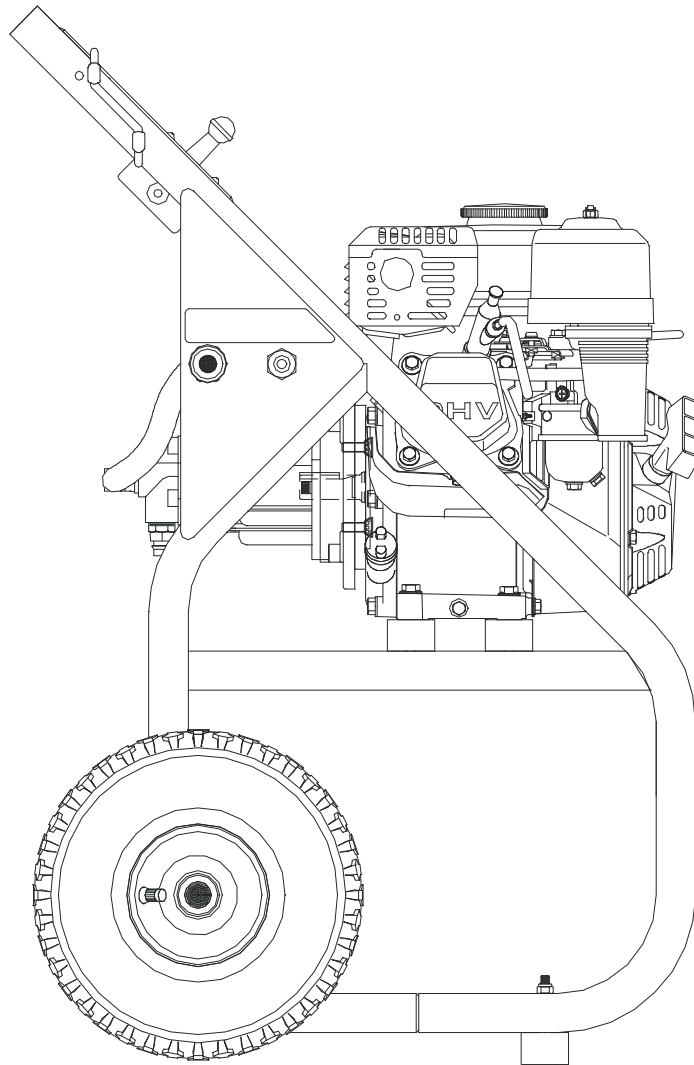


Coleman **Powermate**[®]

PW0912500 SERVICE MANUAL



CAUTION

IMPORTANT - Please make certain that everyone who uses the Coleman Powermate Pressure Washer thoroughly reads and understands these instructions prior to operation.



ATTENTION

IMPORTANT - Veiller à ce que toute personne amenée à utiliser cet appareil lise soigneusement ces instructions et les comprenne avant de procéder à son utilisation.



PRECAUCIÓN

IMPORTANTE - Favor de asegurarse de que toda persona que use el Lavador de presión coleman Powemate lea y entienda todas las instrucciones antes de la operación.

PARTS LIST / LISTE DES PIÈCES / LISTA DE PIEZAS

REF. NO.	PART NO.	DESCRIPTION	DESCRIPTION	DESCRIPCION	
1	0057832	Giant Pump GXRH2424	Pompe	Bomba	1
2	0057829	SHC Screw 3/8-16 x .88	Vis	Tornillo	4
3	0057957	Engine Mounting Kit	Bride de fixation	Pestaña de montaje	1
4	Note A	Engine 5.5 Honda	Moteur	Motor	1
5	0055894	Rubber Foot	Pied	Pie	2
6	0048736	Nyloc Nut 5/16-18	Écrou à frein élastique	Tuerca de nyloc	4
7	0057811	Carrier	Ensemble transport	Transportador, conjunto	1
8	0057830	Oil fill pump cap	Pétrole remplir pomper Sélection pour l'équipe nationale	Aceite llenar bomba gorro	1
9	0052830	Bolt 1/4-20 x 1.75	Boulon	Perno	2
10	0051094	Isolator	Sectionneur	Aislador	4
11	0057760	Screw 10-32	Vis	Tornillo	2
12	0051930	Hex Nut 10-32	Écrous	Tuerca	2
13	0057834	Hose	Tuyau	Manguera	1
14	0057852	Fitting, M22	Pose	Prueba	1
15	0057833	Garden Hose Adapter	Manguera Adaptador	Tuyau d'arrosage Prise multiple	1
16	0040832	Nyloc Nut	Écrou à frein élastique	Tuerca de nyloc	4
17	0034645	Bolt, 1/4-20 X 2.5	Boulon	Perno	2
18	0058380	Whiz Bolt 5/16-18 X 1.25	Boulon	Perno	4
19	0057786	Handle	Traiter	Mango	1
20	0057705	Grommet	Anneau	Arandela aislante	4
21	0057741	Vinyl round cap	Visites Vinyle Sélection pour l'équipe nationale	Redondo Vinilo Gorro	2
22	0057704	Wheel	Roue	Rueda	2
23	0053188	Hub cap	Chapeau, essieu	Tapa de eje	2
24	0057837	Gun Assy.	Pistolet	Pistola	1
25	0057707	Assy, wand & quick connect	Baguette et branchement rapide	Ensamblado de varilla de pulverización	1
26	Note B	Washer Flat 1/4	Rondelle, plate	Arandela plana	2
27	0057765	J Clamp	Collier	Pinza vinílica	1
28	0057711	Nozzle Black	Buse Noir	Boquilla Negra	1
29	0057851	Nozzle White	Buse Pâle	Boquilla Blanco	1
30	0057850	Nozzle Yellow	Buse Jaune	Boquilla Amarilla	1
31	0057849	Nozzle Red	Buse Rouge	Boquilla Roja	1
32	0057767	Whip Hose HP	Ôter Tuyau, Haute Pression	Limpiar Calceta, Alta Presión	1
33	0057768	Whip Hose LP	Ôter Tuyau, Basse Pression	Limpiar Calceta, Baja Presión	1
34	0057764	Throttle Assembly	Étrangler Assemblée	Acelerador Asamblea	1
35	0055318	Key SQ 3/16 x 1.25	Touche	Tecla	1
36	0057766	Nut Lock 3/8NPS	Écrou Écluse	Tuerca Mecha	1
37	0057784	Nut Lock 1/2 NPS	Écrou Écluse	Tuerca Mecha	1
38	0057701	Chemical Hose	Produit chimique Tuyau	Sustancia química Calceta	1
39	0057700	Chemical filter	Produit chimique filtrer	Sustancia química filtro	1
40	0000395	Spacer	Entretoises	Epaciador	2

Note A: Coleman Powermate will not provide engines as replacement parts. Engines are covered through the engine manufacturer's warranty. Consult the accompanying engine manual or contact our service department for assistance.

Note B: These are standard parts available at your local hardware store.

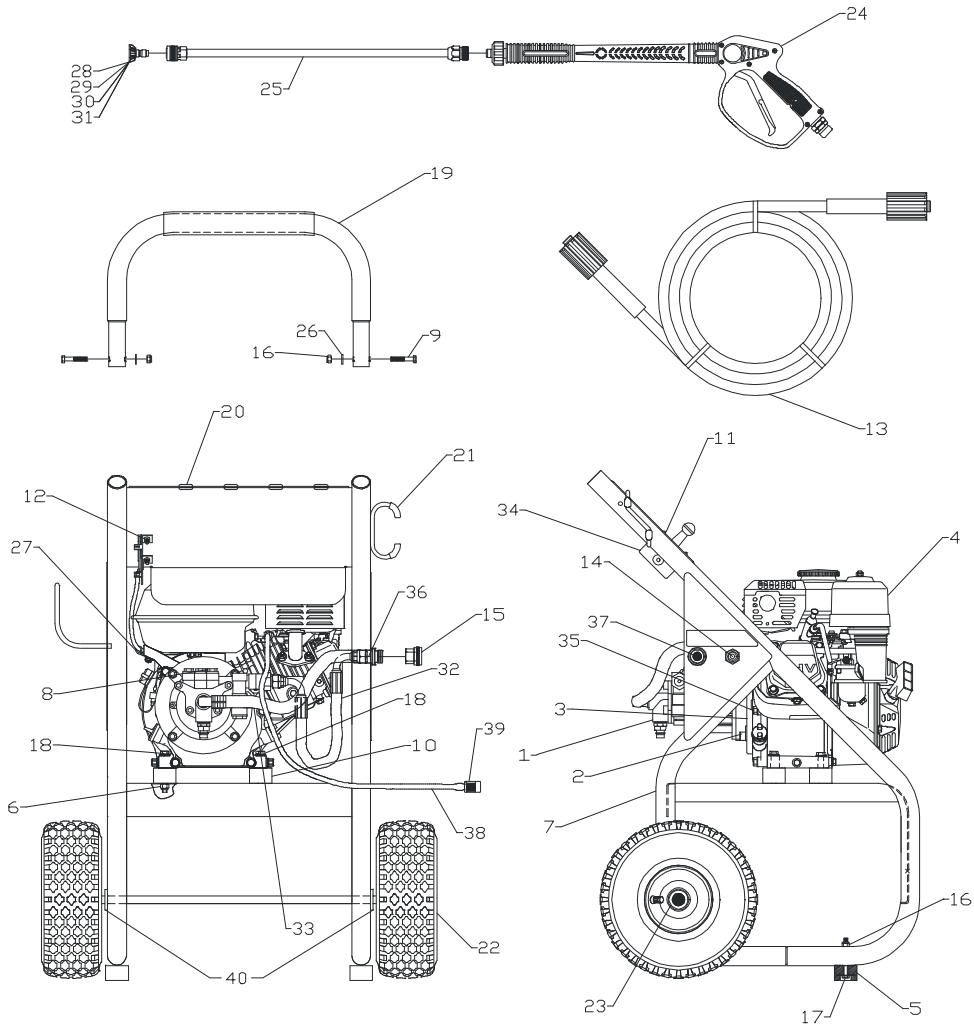
Remarque A: Coleman Powermate ne fournit pas de moteurs dans ses pièces de rechange. Le moteur est couvert par la garantie du fabricant. Consulter le manue du moteur inclus ou communiquer avec notre service après-vente pour toute assistance.

Remarque B: Ces pièces sont des pièces standard disponibles dans les quincailleries.

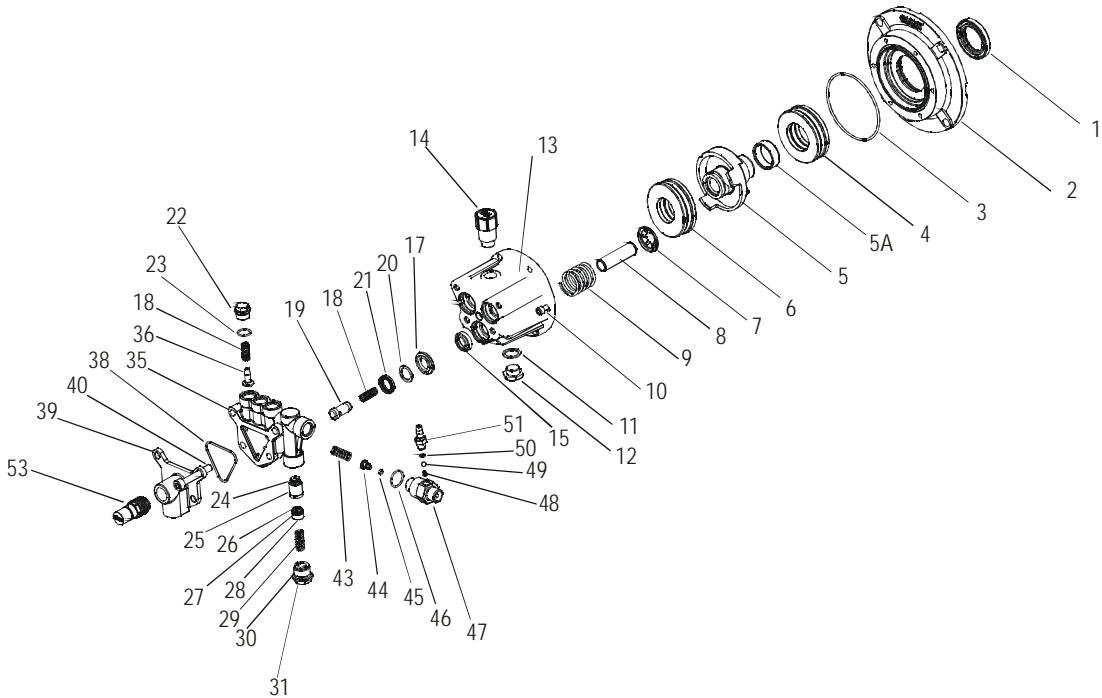
Nota A: Coleman Powermate no proporcionará motores como piezas de repuesto. Los motores están cubiertos por medio de la garantía del fabricante del motor. Consulte el manual adjunto del motor o comuníquese con nuestro departamento de servicio para recibir asistencia al respecto.

Nota B: Estas son piezas estándar disponibles en su ferretería local.

PARTS DRAWING / DESSIN DES PIÈCES / DIAGRAMA DE PIEZAS



**GXR2424 PUMP
PARTS DRAWING / DESSIN DES PIÈCES / DIAGRAMA DE PIEZAS**



PARTS LIST / LISTE DES PIÈCES / LISTA DE PIEZAS

REF. NO.	PART NO.	DESCRIPTION	DESCRIPTION	DESCRIPCION	
	0057832	Pump Assembly	Pompe	Ensamble de la bomba	1
1	0058946	Radial Shaft Seal 07805 (KIT)	Joint d'arbre radial	Empaque del eje radial	1
2	0057963	Adapting Flange 17026 (KIT)	Bride d'adaptation	Pestaña de adaptación	1
3	0058945	O-ring 06294 (KIT)	Joint torique	Aro	1
4	0057963	Rear Bearing 17026 (KIT)	Roulement arrière	Cojinete posterior	1
5A	0057964	Shaft ring 17047 (KIT)	Manche Couronne	Árbol anillo	1
5	0057964	Wobble Plate 17047 (KIT)	Plateau oscillant	Placa oscilante	1
6	0057964	Front Bearing 17047 (KIT)	Roulement avant	Cojinete delantero	1
7	0057915	Spring disk 6289	Disque à ressort	Disco del resorte	3
8	0057916	Plunger 6287	Plongeur	Émbolo	3
9	0057917	Plunger spring 6288	Ressort de plongeur	Resorte del émbolo	6
10	0057918	Socket Bolt 6299	Boulon à tête creuse	Perno del enchufe	1
11	0057919	Gasket 8192	Joint d'étanchéié plat	Empaque	1
12	0057920	Oil Drain Plug 6273	Bouchon de vidanged'huile	Tapón del drenaje de aceite	2
13	0057921	Crankcase 6338	Carter	Caja del cigüeñal	1
14	0057922	Vent Cap 8083	Chapeau d'évacuation	Tapa del respiradero	1
15	0057960	Oil seal 9468 (KIT)	Joint d'huile	Empaque del aceite	1
17	0057924	Spacer 6292	Entretoise	Separador	3
18	0057925	Valve Spring 7374	Ressort de soupape	Resorte de la válvula	6
19	0057926	Guided P-Valve 6267	Soupape en P guidée	Válvula P guiada	3
20	0057958	Pressure Ring 9465 (KIT)	Bague de pression	Anillo de presión	3
21	0057958	V-sleve 9465 (KIT)	Chemise en V	Camisa V	3
22	0057929	Discharge Plug 6296	Bouchon de refoulement	Tapón de descarga	3
23	0057930	O-ring 12007	Joint torique	Aro	3
24	0057961	O-ring 9493 (KIT)	Joint torique	Aro	1
25	0057961	Seat 9493 (KIT)	Siège	Asiento	1
26	0057961	6mm. S.S. Ball 9493 (KIT)	Bille de 6 mm en inox.	Rodamiento de acero inoxidable de 6mm	1
27	0057961	O-ring 9493 (KIT)	Joint torique	Aro	1
28	0057961	Plastic Poppet Valve 9493 (KIT)	Clapet en plastique	Válvula plástica de disco	1
29	0057936	Spring 6382	Ressort	Resorte	1
30	0057961	O-ring 9493 (KIT)	Joint torique	Aro	1
31	0057938	Cap 6392	Bouchon	Tapa	1
35	0057939	Manifold 6412	Manifold	Distribuidor	1
36	0057940	Discharge Valve Cone 6275	Cône de soupape de refoulement	Cono de la válvula de descarga	3
38	0057941	Triangle O-ring 7910A	Joint torique à section triangulaire	Anillo triangular	1
39	0057942	Suction flange 6298	Bride d'aspiration	Pestaña de succión	1
40	0057943	Stud Bolt 6302	Goujon	Perno prisionero	4
43	0059092	Kick back spring	Ressort	Resorte	1
44	0058688	Nozzle 6308	Buse	Boquilla	1
45	0057945	O-ring in Nozzle 6312	Joint torique dans buse	Aro en la boquilla	1
46	0057946	O-ring 7913	Joint torique	Aro	1
47	0057947	Injector Retainer 6303	Dispositif de retenue d'injecteur	Separador del inyector	1
48	0057948	Spring 23009	Ressort	Resorte	1
49	0057949	Ball 23010-0100	Bille	Rodamiento	1
50	0057950	O-ring 12516-0001	Joint torique	Aro	1
51	0057951	Hose Barb 12517	Raccord cannelé pour flexible	Gancho de la manguera	1
53	0057952	Thermal Relief Valve 23422A	Soupape de décharge thermique	Válvula de liberación térmica	1

START-UP PROCEDURE

PRE-START PREPARATION

Before starting the pressure washer, check for loose or missing parts and for any damage which may have occurred during shipment.

PUMP PREPERATION

The pump is shipped with a shipping plug, this will need to be replaced with the vent plug that is supplied.

START-UP PROCEDURE

1. Make sure water supply is connected and turned on.
2. Release gun safety if locked.
3. To allow air to escape from the hose, squeeze trigger on the gun until there is a steady stream of water coming from the nozzle.
4. Remove any dirt or foreign matter from the gun outlet and the male connector of the wand.
5. Insert the nozzle wand into the gun wand and tighten the fitting securely.
6. Place the throttle in the HI position.

STARTING THE ENGINE

1. Check oil and fuel level.
2. Adjust choke prime as necessary.
3. Set the engine switch to the "ON" position.
4. Squeeze trigger on pressure washer to release pressure while pulling on the engine starter rope with a fast steady pull. Pressure may otherwise build up making starting the unit difficult.
5. As the engine warms up, readjust the choke.

GXR2424 SPECIFICATIONS

Maximum Inlet PressureUp to 90 PSIG
 RPM3600 RPM
 Temperature of Pumped FluidsUp to 80°F
 Inlet Ports(2) 1/2" BSP
 Discharge Ports(1) 3/8" BSP
 Weight9 lbs.
 Crankcase oil Capacity4.7 fl. oz.
 Pump oilSAE 30W Nondetergent

Consult the factory for special requirements that must be met if the pump is to operate beyond one or more of the limits specified above.

SPRAY NOZZLE SELECTION

Following is information concerning the four nozzles provided with your pressure washer.

NOTE: The force of the spray on the surface you are cleaning increases as you move closer to the surface.

0° High Pressure (Red): The water stream discharged is very aggressive. Use with extreme caution to prevent damage to the surface being cleaned or injury to persons or animals.

15° High Pressure (Yellow): This is the nozzle used for most cleaning applications. It provides wide coverage and a powerful water stream.

40° High Pressure (White): This nozzle is used for cleaning with a wider coverage over a larger area with a powerful water stream.

65° Low Pressure (Black): Provides low pressure spray and a wide coverage. Used primarily when operating the chemical injector to apply chemicals.

GXR2424 SERIES TORQUE SPECIFICATIONS

Item	Description	Torque Amount
10	Socket Bolt	100 in.-lbs.
40	Stud Bolt	150 in.-lbs.

GXR2424 SERIES REPAIR KITS

- Oil Seal Kit** (9468)
Order # 0057960
- Regulator Repair Kit** (9493)
Order # 0057961
- Plunger Packing Kit** (9465)
Order # 0057958
- Valve Assembly Kit** (9466)
Order # 0057959
- Gasoline Flange Kit** (9103)
Order # 0057957
- Wobble Plate 6.3 Degree Kit** (17047)
Order # 0057964
- Flange Adapting Kit** (17026)
Order # 0057963

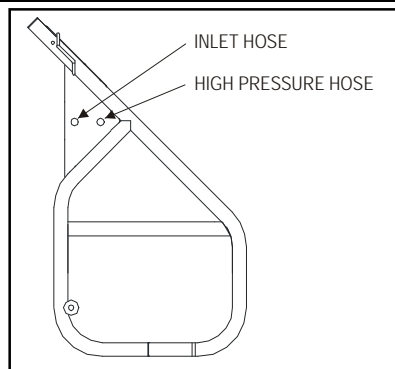
OPERATING CONNECTIONS

HIGH PRESSURE HOSE

Attach the high pressure hose to the fitting located on the front side of the side panel. Only Coleman Powermate Pressure Washer high pressure hoses should be used.

WATER CONNECTION

Before connecting the inlet hose to the unit, run water through the garden hose (not supplied) to flush out any foreign matter. The inlet hose will be connected to the fitting located on the back of the side panel.



PROCÉDURE DE LANCEMENT

PRÉPARATION PRÉCÉDANT LA MISE EN MARCHÉ

Avant de mettre en marche le nettoyeur haute pression, vérifiez qu'il n'y a aucune pièce desserrée et manquante ainsi que pour tout dommage survenu lors de l'expédition.

PREPARACIÓN DE LA BOMBA

La bomba se envía con un tapón, el cual deberá ser reemplazado con el tapón negro del respiradero que se proporciona junto con el equipo.

PROCÉDURE DE LANCEMENT

1. Assurez-vous que l'alimentation d'eau soit raccordée et en marche.
2. Dégagez le dispositif de verrouillage du pistolet, au besoin.
3. Pour permettre à l'air de s'échapper du tuyau, appuyez sur la gâchette du pistolet jusqu'à ce qu'il y ait un jet d'eau uniforme s'échappant de l'ajutage.
4. Retirez toute poussière ou matière étrangère de l'orifice de sortie du pistolet ainsi que du raccord de la baguette.
5. Insérez la baguette-buse dans la baguette du pistolet et resserrez le raccord à tourner manuellement.
6. Mettre la commande d'accélération à la position HAUT (HI).

POUR METTRE LE MOTEUR EN MARCHÉ:

1. Vérifiez les niveaux d'huile et de carburant.
2. Ajustez le volet de départ si nécessaire.
3. Réglez le démarreur en position "ON".
4. Appuyez sur la gâchette du nettoyeur haute pression pour dégager la pression tout en tirant sur la corde du démarreur d'un coup rapide et égal sinon la pression peut s'accumuler rendant la mise en marche plus difficile.
5. Ajustez le volet de départ pendant que le moteur se réchauffe.

GXR2424 SPÉCIFICATIONS

Pression maximale d'entréeJusqu'à 90 psig (620 kPa)
R/MIN3600 R/MIN
Température des fluides pompésJusqu'à 80 °F (27 °C)
Orifices d'entrée(2) 1/2" BSP
Orifices de refoulement.....(1) 3/8" BSP
Poids.....9 lb (4 kg)
Capacité du carter en huile.....4.7 oz fluides (0,14 L)

Vérifier le facteur de correction à utiliser en cas d'exigences spéciales à satisfaire par la pompe, lorsqu'elle doit fonctionner au-delà d'une ou plusieurs des limites indiquées ci-dessus.

RAPPORTS POUR FONCTIONNEMENT

FLEXIBLE HAUTE PRESSION

Fixer le flexible haute pression au raccord situé devant le panneau latéral. N'utiliser que des flexibles haute pression pour laveuse à pression Coleman Powermate.

RACCORDEMENT SUR L'EAU

Avant de raccorder le flexible d'entrée à la machine, laisser couler l'eau par le boyau d'arrosage (non fourni), afin d'éliminer les corps étrangers. Raccorder le flexible d'entrée au raccord situé à l'arrière du panneau latéral.

CHOIX DE BUSE DE PULVÉRISATION

Voici les renseignements concernant les quatre buses fournies avec votre nettoyeur haute pression.

Remarque: La force du jet sur la surface à nettoyer augmente lorsque vous rapprochez de la surface avec la baguette.

0° Haute Pression (Rouge): Le jet d'eau déchargé est très agressif. Utilisez avec soin pour ne pas endommager la surface nettoyée ou blesser les personnes ou les animaux.

15° Haute Pression (Jaune): Voici la buse utilisée pour la plupart des applications de nettoyage. Elle offre une vaste couverture et un jet d'eau puissant.

40° Haute Pression (Pâle): Voici la buse utilisée pour la plupart des applications de nettoyage une grande zone. Elle offre une vaste couverture et un jet d'eau puissant.

65° Basse Pression (Noir): Offre un jet de basse pression et une vaste couverture. Utilisé principalement avec l'injecteur chimique pour appliquer des produits chimiques.

SPÉCIFICATIONS DES COUPLES DE SERRAGE POUR LA SÉRIE GXR2424

Article	Description	Couples de Serrage Somme
10	Prise de courant Boulon	100 in.-lbs.
40	Écurie Boulon	150 in.-lbs.

TROUSSES DE RÉPARATION POUR LA SÉRIE GXR2424

Jeu de joints d'huile (9468)

La commande # 0057960

Jeu de Régulateur (9493)

La commande # 0057961

Jeu de garnitures de plongeur (9465)

La commande # 0057958

Jeu de soupapes (9466)

La commande # 0057959

Jeu de Petro Collerette (9103)

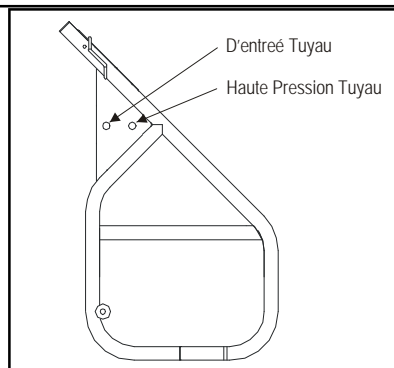
La commande# 0057957

Jeu de Plateau oscillant 6.3° (17047)

La commande # 0057964

Jeu de Collerette Adaptant (17026)

La commande # 0057963



PROCÉDURE DE LANCEMENT

PREPARACIÓN INICIAL

Antes de poner en marcha el lavador a presión, verifique que no haya piezas sueltas o flogas, no que se hayan producido daños durante el envío.

PREPARACIÓN DE LA BOMBA

La bomba se envía con un tapón, el cual deberá ser reemplazado con el tapón negro del respiradero que se proporciona junto con el equipo.

PROCEDIMIENTO DE ARRANQUE

1. Cerciórese de que el suministro de agua esté conectado y abierto.
2. suelte la traba de seguridad de la pistola, si está puesta.
3. Para permitir el escape del aire de la manguera, apriete el gatillo de la pistola hasta que haya un choro parejo de agua saliendo del disparador.
4. Quite la suciedad o materias extrañas de la salida de la pistola y del conector macho de la varilla.
5. Inserte la varilla de la boquilla dentro de la varilla de la pistola y ajuste mano el accesorio de sjección.
6. Coloque el obturador en la posición HI.

ENCENDIDO DEL MOTOR

1. Revise el nivel de aceite y combustible.
2. Ajuste el cebador cuanto sea necesario.
3. Coloque el interruptor del motor en posición de encendido ("ON").
4. Oprima el jatillo del lavador para liberar la presión mientras jala la cuerda del arrancador del motor con un tirón rápido y parejo. De lo contrario podría acumularse demasiada presión y dificultaría el encendido de la unidad.
5. Mientras se claienta el motor, vuelva a regular el cebador.

GXR2424 ESPECIFICACIONES

Máxima presión de entrada Hasta 90 PSIG
RPM 3600 RPM
Temperatura de los fluidos bombeados . .80°F máximo (27°C)
Puertos de entrada(2) 1/2" BSP
Puertos de descarga(1) 3/8" BSP
Peso9 lbs (4 kg)
Capacidad de aceite de la caja del cigüeñal... 4.7 oz fl (0.14 L)

Consulte al fabricante sobre las necesidades especiales que se deben satisfacer si se utilizará la bomba más allá de alguno de los límites especificados anteriormente.

SELECCIÓN DE BOQUILLA DE PULVERIZACIÓN

A continuación se incluye información referida a las cuatro boquillas provistas con su lavador.

NOTA: La fuerza del pulverizador sobre la superficie que está limpiando aumentará en la medida que usted acerque la varilla a la superficie.

Alta presión de 0° (Roja): Le jet d'eau déchargé est très agressif. Utilisez avec soin pour ne pas endommager la surface nettoyée ou blesser les personnes ou les animaux.

Alta presión de 15° (Amarilla): Voici la buse utilisée pour la plupart des applications de nettoyage. Elle offre une vaste couverture et un et d'eau puissant.

Alta presión de 40° (Blanco): Voici la buse utilisée pour la plupart des applications de nettoyage con un ancho cubierta. Elle offre une vaste couverture et un et d'eau puissant.

Baja presión de 65° (Negra): Ofrece una pulverización de baja presión y amplia cobertura. Se usa principalmente al operar el inyector para aplicar químicos.

ESPECIFICACIONES DE TORSIÓN PARA LA SERIE GXR2424

Ítem	Descripcion	Torsion Suma
10	Prise de courant Boulon	100 in.-lbs.
40	Écurie Boulon	150 in.-lbs.

KITS DE REPARACIÓN PARA LA SERIE GXR2424

Kit de empaques del aceite (9468)

Consigna # 0057960

Kit de empaques regulador (9493)

Consigna # 0057961

Kit de empaque de los émbolos (9465)

Consigna # 0057958

Kit de ensamble de las válvulas (9466)

Consigna # 0057959

Kit de Gasolina Pestaña (9103)

Consigna # 0057957

Kit de Tambaleo placa 6.3° (17047)

Consigna # 0057964

Kit de Pestaña Adaptador (17026)

Consigna # 0057963

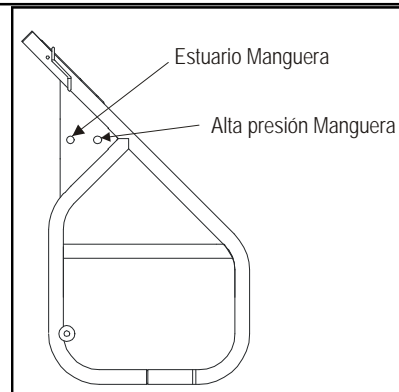
OPERACIÓN CONEXIONES

MANGUERA DE ALTA PRESIÓN

Conecte la manguera de alta presión al accesorio ubicado al frente del panel lateral. Solamente se deben utilizar mangueras de alta presión para lavadoras a presión Coleman Powermate.

CONEXIÓN DEL AGUA

Antes de conectar la manguera de entrada a la unidad, haga correr el agua por una manguera de jardín (no incluida) para desaguar cualquier sustancia o material ajeno. La manguera de entrada se debe conectar a la pieza ubicada en la parte posterior del panel lateral.





**4970 Airport Road
P. O. Box 6001
Kearney, NE 68848
1-800-445-1805
Spanish 1-308-236-4527
Fax 1-308-236-4574**