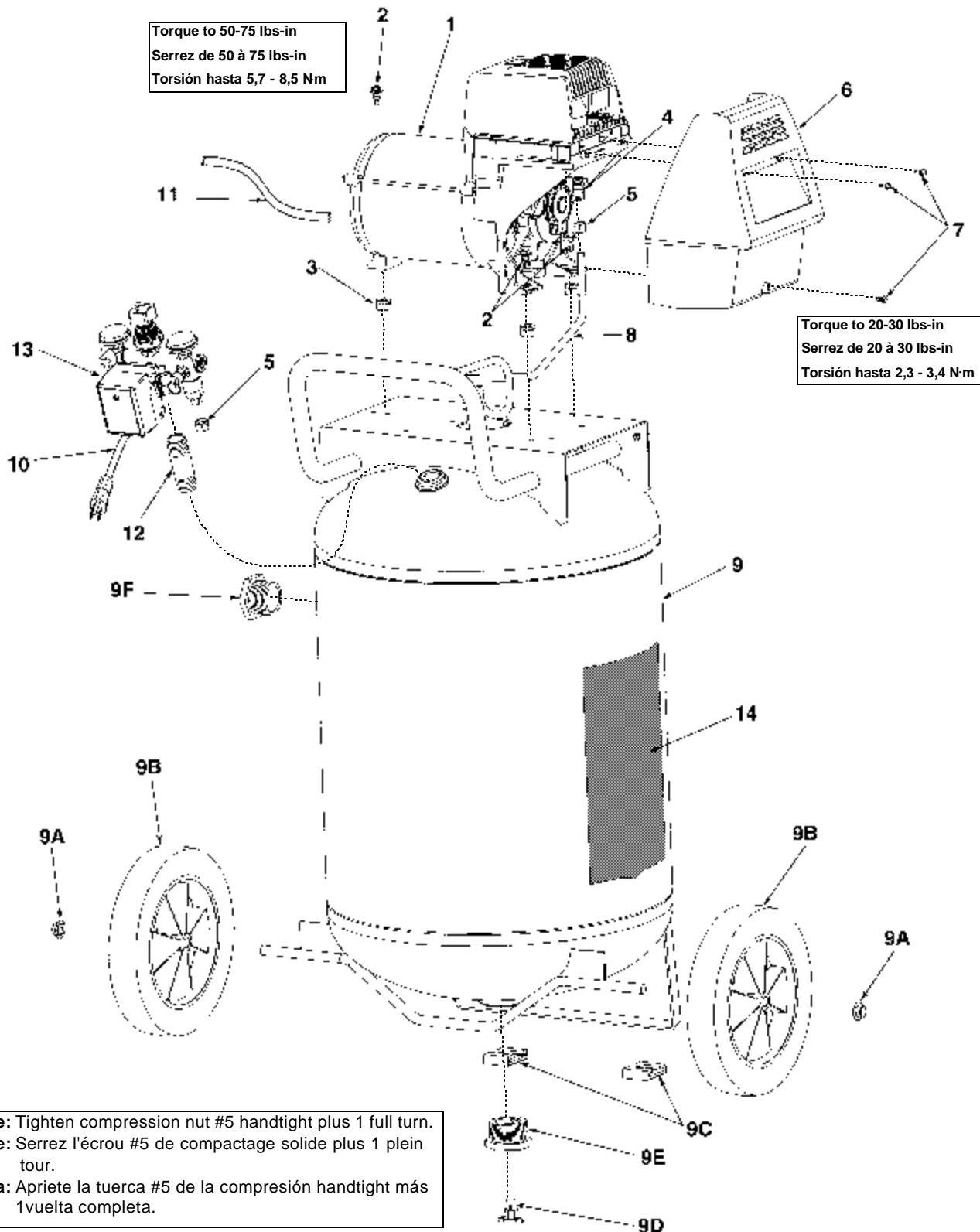


MODELS L0501510 L0502710

PARTS DRAWING DESSIN DES PIÈCES ESQUEMA DE LAS PIEZAS



Note: Tighten compression nut #5 handtight plus 1 full turn.
Note: Serrez l'écrou #5 de compactage solide plus 1 plein tour.
Nota: Apriete la tuerca #5 de la compresión handtight más 1 vuelta completa.

DATE 6/01/00

REVISION A

MODELS L0501510 L0502710

PARTS LIST LISTE DE PIÈCES LISTA DE LAS PIEZAS

Item Art Art	Part No N° / P Núm / P	Qty Qté Cant	Description	Description	Descripción
1	040-0307	1	Pump/motor assy	Ensemble pompe/moteur.....	Conjunto de bomba/motor
2	059-0221	3	Bolt, shoulder, 1/4-28.....	Boulon.....	Perno
3	093-0019	3	Grommet.....	Oillet.....	Arandela de cabo
4	068-0017	1	Connector 1/4 NPT x 3/8" O.D. tube	Connecteur	Conector
5	058-0007	2	Nut, 3/8" O.D. tube.....	Écrou	Tuerca
6	142-0112	1	Shroud	Enveloppe.....	Guardera
7	N/A	3	Screw, #8-32 x 7/16" lg	Vis.....	Tornillo
8	145-0327	1	Transfer tube	Tube	Tubo
9	153-0206	1	Tank assembly, 15 gallon	Ensemble du réservoir,	Conjunto de tanque, 56 litros
			includes 9A-9F	56 litres, inclut 9A-9F	incluye 9A-9F
or	153-0203	1	Tank assembly, 27 gallon	Ensemble du réservoir,	Conjunto de tanque,
			includes 9A-9F	102 litres, inclut 9A-9F	102 litros, incluye 9A-9F
9A	033-0001	2	Hubcap (15 gallon)	Chapeau de moyeu.....	Tapacubo
or	033-0002	2	Hubcap (27 gallon)	Chapeau de moyeu	Tapacubo
9B	095-0010	2	Wheel, 8" (15 gallon)	Roue	Rueda
or	095-0014	2	Wheel, 10" (27 gallon)	Roue	Rueda
9C	094-0030	2	Pad	Tampon.....	Almohadilla
9D	072-0001	1	Petcock	Robinet de décompression ..	Llave de desagüe
9E	512-0035	2	Bushing, 1-1/2 NPS x 1/4 NPT	Bague Buje
9F	512-0039	1	Plug, 1-1/2" NPSM.....	Bouchon.....	Tapón
	513-0002	2	O-ring 1-1/2"	Joint torique	Anillo tórico
10	026-0030	1	Power cord.....	Câble	Cordón
11	026-0233	1	Interconnect cord	Câble	Cordón
12	N/A	1	Nipple, 3/4" NPT x 3-1/2"	Manchon fileté	Niple
13	See next page	1	Manifold assembly.....	Ensemble du collecteur	Conjunto de múltiple
14	098-2336	1	Label, warning	D'avertissement étiquette....	Amonestadora escritura de la etu

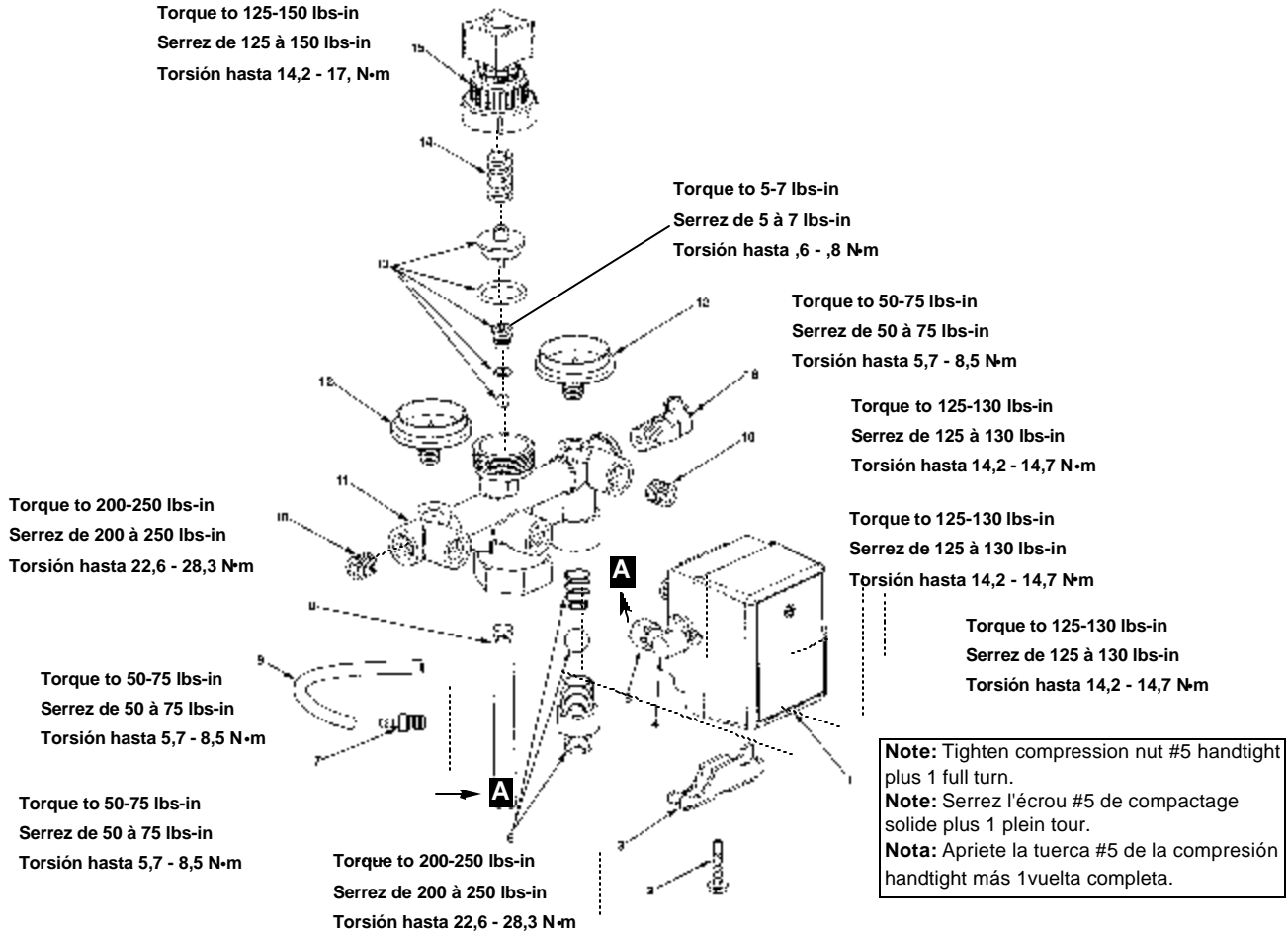
*N/A - These are standard parts available at your local hardware store.

*N/A - Ces pièces sont des pièces standard disponibles en quincaillerie.

*N/A - Estas son piezas estándares disponibles en su ferretería local.

MODELS L0501510 L0502710

PARTS DRAWING DESSIN DES PIÈCES ESQUEMA DE LAS PIEZAS



PARTS LIST LISTE DE PIÈCES LISTA DE LAS PIEZAS

Item Art	Part No Nº / P	Qty Qté	Description	Description	Descripción
1	034-0135	1	Pressure switch includes items 2 - 5	Interruteur includ les élément 2 - 5	Manómetro incluye los artículo 2 -5
2	061-0121	1	Screw	Vis	Tornillo
3	071-0013	1	Strain Relief	Soulagement de traction	Aliviador de esfuerzo
4	136-0064	1	Bleeder valve includes item 3	Soupape includ les élément 3	Válvula incluye los artículo 3
5	058-0017	1	Nut, 1/4" O.D. tube	Écrou	Tuerca
6	139-0013	1	Check valve assy	Clapet de retenue	Válvula de contraflujo
7	068-0061	1	Connector, 1/16 NPT x 1/4"	Connecteur	Conector
8	065-0089	1	Nipple, 1/8" x 4"	Manchon fileté	Niple
9	145-0324	1	Bleeder tube Also purchase 058-0017 qty 1	Tube tambien être acheté	Tubo aussi debe comprar
10	062-0035	2	Plug	Bouchon	Tapón
11	041-0045	1	Manifold	Collecteur	Múltiple
12	032-0056	2	Gauge	Manomètre	Manómetro
13	105-0004	1	Regulator repair kit	Jeu de pièces de réparation	Juego de reparación
14	055-0005	1	Spring	Ressort	Resorte
15	137-0001	1	Knob assy	Ensemble du bouton	Conjunto de perilla
16	136-0056	1	Valve, ASME	Soupape	Válvula

DATE 6/01/00

REVISION A

MODEL 040-0307

PARTS DRAWING

DESSIN DES PIÈCES

ESQUEMA DE LA PIEZAS

Pump specifications

Weight - 34 Lbs Approx.
Max Rpm - 3500

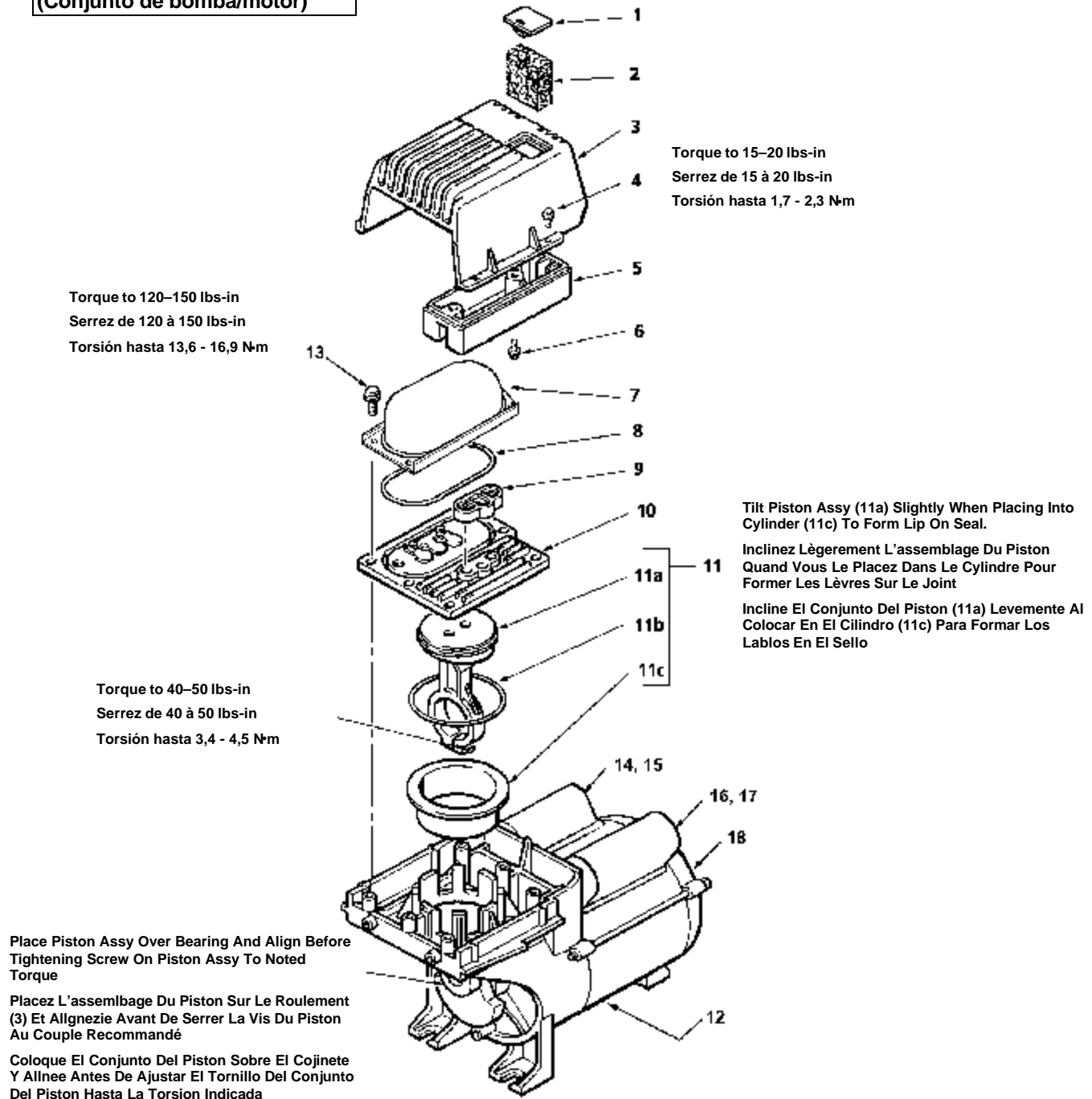
Spécifications de la pompe

Poids - 15,4 Kg
Régime maximum - 3500 Tr/Min

Especificaciones de la bomba

Peso - 15,4 Kg
Rpm Max - 3500

PUMP/MOTOR ASSEMBLY (Ensemble pompe/moteur) (Conjunto de bomba/motor)



DATE 5/25/00

ORIGINAL

MODEL 040-0307

PARTS LIST

Item Art <u>Art</u>	Part No Nº / P <u>Núm / P</u>	Qty Qté <u>Cant</u>	<u>Description</u>	<u>Description</u>	<u>Descripción</u>
1	077-0118	1	Cover.....	Couvercle.....	Tapa
2	019-0152	1	Filter.....	Filtre.....	Filtro
3	042-0089		Cover assy.....	Ensemble du couvercle.....	Conjunto de Tapa
			includes items 1,2,3,5 & 6	includ les éléments 1,2,3,5 & 6	incluye los artículos 1,2,3,5 & 6
4	N/A	6	Screw, #8 - 32 x .38" lg	Vis	Tornillo
5	N/A	1	Manifold, intake (order 042-0089).....	Collecteur.....	Múltiple
6	N/A	2	Screw, #8 - 32 x .75" lg.....	Vis.....	Tornillo
7	117-0011	1	Manifold, exhaust.....	Collecteur.....	Múltiple
8	054-0157	1	O-ring.....	Joint torique.....	Anillo tórico
9	046-0231	1	Seal, intake.....	Joint.....	Sello
10	043-0151	1	Valve plate assembly.....	Ensemble de la plaque de soupape	Conjunto de placa de válvula
11	048-0074	1	Piston & cylinder assy.....	Ensemble du piston et du cylindre	Conjunto de cilindro y pistón
			includes items 11a-11c	includ les éléments 11a-11c	incluye los artículos 11a-11c
11a	See item 11	1	Piston assy.....	Ensemble du piston.....	Conjunto de pistón
11b	054-0158	1	O-ring.....	Joint torique.....	Anillo tórico
11c	See item 11	1	Cylinder.....	Cylindre.....	Cilindro
12	040-0307	1	Motor assy.....	Ensemble du moteur.....	Conjunto de motor
			must be purchased as complete pump/motor assy	vendu en une seule ensemble pompe/moteur de bomba/motor	se debe comprar como un conjunto completo
13	061-0062	6	Screw, 1/4 - 20 x 1.25" lg.....	Vis.....	Tornillo
14	166-0105	1	Capacitor, start, black.....	Condensateur.....	Condensador
15	166-0103	1	Cover.....	Couvercle.....	Tapa
16	166-0104	1	Capacitor, run, silver.....	Condensateur.....	Condensador
17	166-0106	1	Cover.....	Couvercle.....	Tapa
18	077-0137	1	Cover, terminal.....	Couvercle.....	Tapa

Service Kits Available
Jeux De Pièces D'entretien Disponibles
Juegos De Servicio Disponibles

046-0234	Seal kit.....	Jeu de joints.....	Juego de sellos
	includes items 8, 9 & 11b	includ les éléments 8, 9 & 11b	incluye los artículos 8, 9 & 11b

****N/A - These are standard parts available at your local hardware store.**
****N/A - Ces pièces sont des pièces standard disponibles en quincaillerie.**
****N/A - Estas son piezas estándares disponibles en su ferreteria local.**