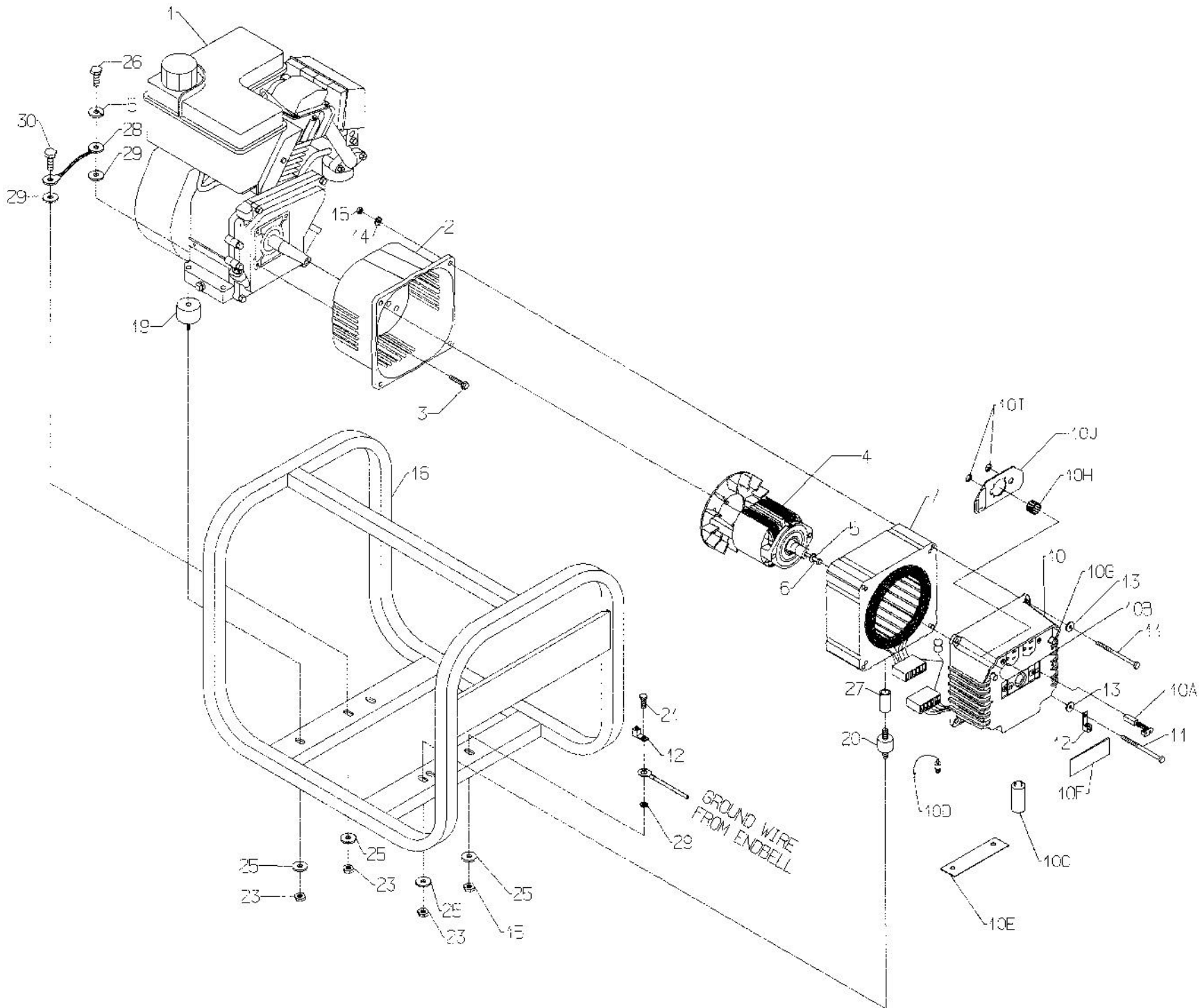


SERVICE PARTS LIST

MODEL
GEN MAXA 3KW OHV

PART NUMBER
PM0523001



PARTS LIST / LISTE DES PIÈCES / LISTA DE REPUESTOS

Ref No.	Part No.	Description	Description	Descripción	PL0523001	PC0523001	PL0523001
1	Note A	Engine, 5.5 hp OHV	Moteur	Motor	1	1	1
2	0050448.01	Adapter, engine 2 kw	Adaptateur pour moteur	Adaptador, motor	1	1	1
3	0000901.01	Bolt, Wz 5/16-24 x 5/8	Boulon, wz	Perno, wz	4	4	4
4	0051874	Rotor, 3.0 Kw B & S	Rotor	Rotor	1		1
4	0053480	Rotor, 3.0 Kw B&S, CSA	Rotor	Rotor		1	
5	Note B	Washer, lock 5/16	Contre-écrou	Arandela, de cierre	3	3	3
6	0035055	Bolt, hex 5/16-24 x 6 5/8	Boulon, tête hex	Perno, hexagonal	1		1
6	0049004	Bolt, hex 5/16-24 x 7 1/4	Boulon, tête hex	Perno, hexagonal		1	
7	0055516	Stator, 3.0 Kw, 60 Hz	Stator	Estator	1		1
7	0053091	Stator, 3.0 Kw, 60 Hz CSA	Stator	Estator		1	
8	0034801	Connector hsg. set, endbell	Jeu pr logemt prise, couvre-enroul	Conjunto de conectores del alojamiento	1	1	1
10	0053089	Endbell, wired complete	Couvre-enroulement, câblage complet	Placa lateral, cableado completo	1		1
10	0053087	Enbell, wired complete CSA	Couvre-enroulement, câblage complet	Placa lateral, cableado completo		1	
10A	0050439	Brush, E-4R	Balais	Escobilla	2	2	2
10B	0035188	Bearing, needle	Roulement à aiguilles	Cojinete, aguja	1	1	1
10C	0034819.01	Capacitor	Capaciteur	Capacitor	1	1	1
10D	0006296	Diode assembly	Ensemble diode	Conjunto de diodos	2	2	2
10E	0038976	Heat sink, diode	Diode dissipatrice de chaleur	Sumidero térmico, diodos	1	1	1
10F	0050323	Cover, brush	Couvre-balais	Cubierta, escobill	1		1
10F	0048075	Cover, brush	Couvre-balais	Cubierta, escobill		1	
10G	0049071	CB 20 Amp	Disjoncteurs 20 A	Interruptor, 20 amp	2		2
10G	0049070	CB 15 Amp	Disjoncteurs 15 A	Interruptor, 15 amp		2	
10K	0052795	AVR	AVR	AVR		1	
11	0051872	Bolt, hex hd 1/4-20 x 4 1/2	Boulon, tête hex	Perno, hexagonal	4		4
11	0034561	Bolt, hex hd 1/4-20 x 5	Boulon, tête hex	Perno, hexagonal		4	
12	0008854	Lug, ground	Oeillet de mise à la terre	Terminal, tierra	1	1	1
13	Note B	Washer, flat 1/4	Rondelles plates	Arandela, plana	4	4	4
14	Note B	Washer, star external 1/4	Rondelles à dents ext.	Arandela, estrella externa	1	1	1
15	0040832	Nut, nyloc 1/4-20	Écrous nyloc	Tuerca, nyloc	4	5	5
16	0053075	Carrier assembly	Ensemble transport	Transportador, conjunto	1	1	1
19	0051094	Isolator, engine	Sectionneurs moteur	Aislador, motor	2	2	2
20	0049743	Isolator, stator	1Sectionneurs stator	Aislador, estator	1	1	1
21	0012526	Bolt, hex 1/4-20 x 3/4	Boulon, tête hex	Perno, hexagonal		1	1
23	0048736	Nut, nyloc 5/16-18	Écrous nyloc	Tuerca, nyloc	3	3	3
25	Note B	Washer, flat 5/16	Rondelles plates	Arandela, plana	4	5	5
26	Note B	Bolt, 5/16-18 x 1 1/4	Boulon	Perno	2	2	2
27	0047796	Spacer, 3/4"	Entretoises	Espaciador	1	1	1
28	0049224	Assy, ground wire	Ens fil de masse tressé	Conjunto, cable trenzado a tierra	1	1	1
29	Note B	Washer, star external 5/16	Rondelles à dents ext.	Arandela, estrella externa	2	3	3
30	Note B	Bolt, hex 5/16-18 x 3/4	Boulon, tête hex	Perno, hexagonal	1	1	1