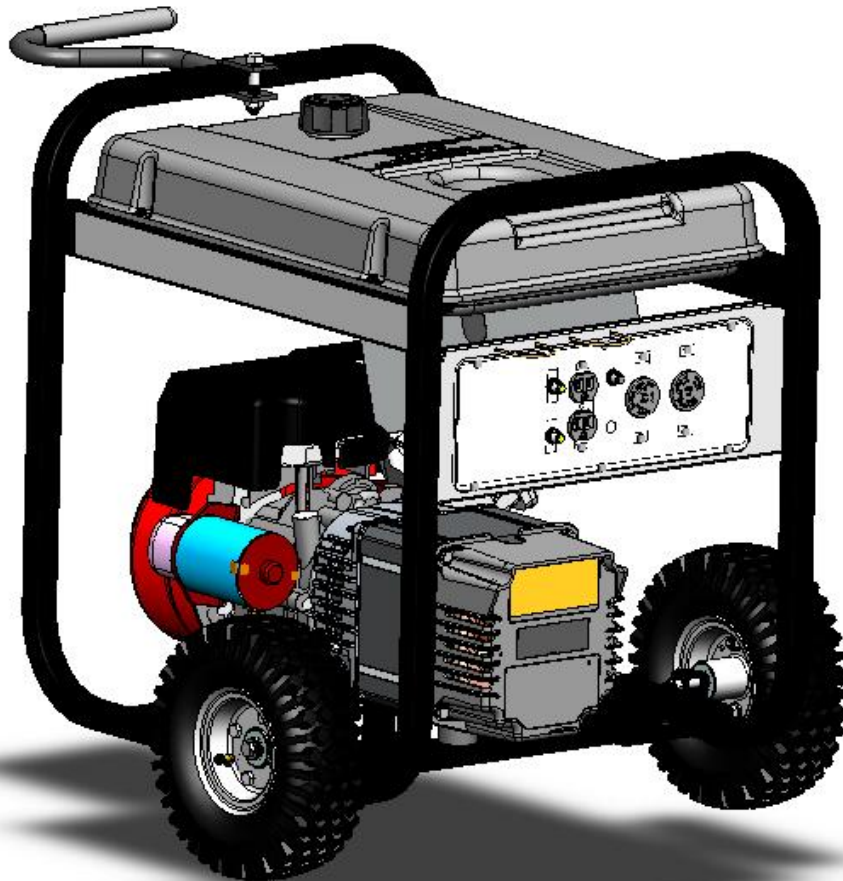


PM0545001

**Insert
Additif
Adición**



**ELECTRIC GENERATOR
GROUPE ELECTROGENE
GENERADOR ELECTRICO**



IMPORTANT – Please make certain that persons who are to use this equipment thoroughly read and understand these instructions and any additional instructions provided prior to operation.

IMPORTANT - Prière de vous assurer que les personnes destinées à utiliser cet appareil ont pris soin d'en lire et d'en comprendre le mode d'emploi ou les directives avant de le mettre en marche.

IMPORTANTE. Asegúrese que las personas que utilizarán este equipo lean y entiendan completamente estas instrucciones y cualquier instrucción adicional proporcionada antes del funcionamiento.

MAJOR GENERATOR FEATURES

- * 10 HP Briggs & Stratton OHV engine
- * Low oil sensor
- * Receptacles on control panel
- * Electric Start
- * CordKeeper™
- * 5 gallon plastic fuel tank
- * Portability Kit

CONTROL PANEL

A. 120 V, 20 Ampere Duplex Receptacle

This duplex is split so that 20 amps of current may be drawn from each half of the receptacle. However, total power drawn must be kept within nameplate ratings. These receptacles may be used along with the twistlock receptacle provided the generator is not overloaded.

B. 120/240 V, 20 Ampere Twistlock Receptacle

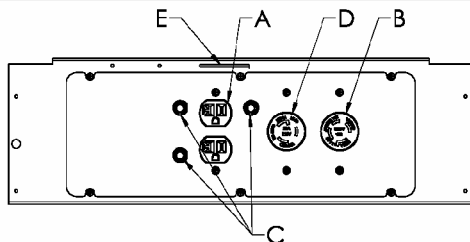
A maximum of 20 amps may be drawn from the 120/240 volt receptacle, provided it is the only receptacle used. However, current must be limited to the nameplate rating. If the 120/240 volt receptacle is used along with the 120 volt receptacle, the total load drawn must not exceed the nameplate ratings.

C. Circuit Breakers

The receptacles are protected by an AC circuit breaker. If the generator is overloaded or an external short circuit occurs, the circuit breaker will trip. If this occurs, disconnect all electrical loads and try to determine the cause of the problem before attempting to use the generator again. If overloading causes the circuit breaker to trip, reduce the load. **NOTE: Continuous tripping of the circuit breaker may cause damage to generator or equipment.** The circuit breaker may be reset by pushing the button of the breaker.

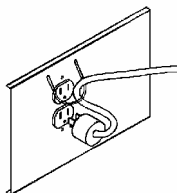
D. 120 V, 30 Ampere Twistlock Receptacle

You may draw a maximum of 30 amps or 3600 watts from this receptacle. If other receptacles are used at the same time, total power used must be kept within nameplate ratings.



E. CordKeeper™

The CordKeeper™ is a unique feature used to prevent plugs from being pulled out of the 120-volt receptacles.



ELECTRIC START MODELS

ELECTRIC START WIRING

This model is equipped with a trickle charge system. The red wire which comes from the engine should be connected to the positive battery terminal (see wiring diagram).

The battery is customer provided. Copper leads are supplied with your generator. Provide a lead from the push button switch to the positive (+) battery terminal and a lead from the chassis of the generator to the negative (-) battery terminal.

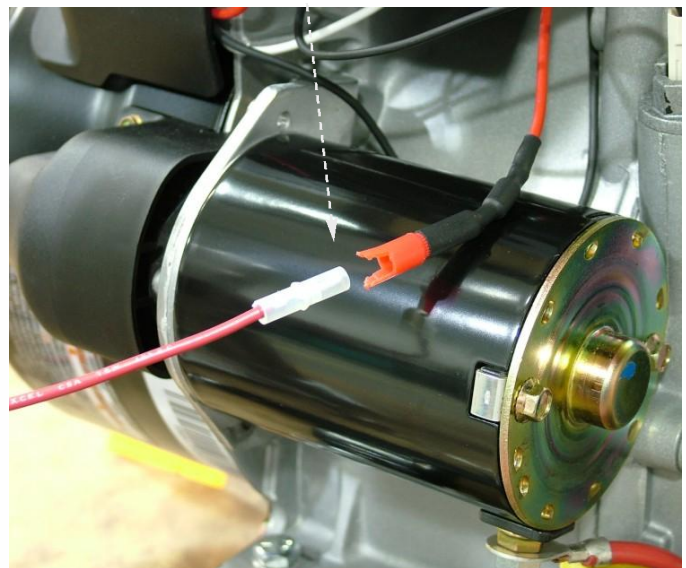
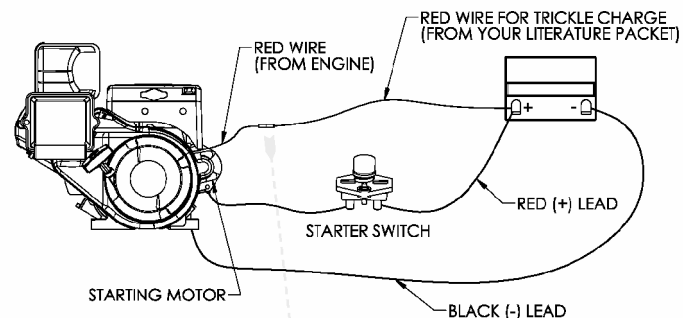
⚠ WARNING: Batteries contain sulfuric acid (when filled). May contain explosive gasses. Always abide by safety warnings provided with the battery.

- Keep sparks, flame and cigarettes away.
- Hydrogen gas is generated during charging and discharging.
- Always shield eyes, protect skin and clothing when working near batteries.

BASIC WIRING DIAGRAM

BATTERY RECOMMENDED MIN. SIZE - 24 AMPERE HOUR.
LARGER SIZE REQUIRED FOR COLD TEMPERATURE OPERATION - 40 AMPERE HOUR.

NOTE: ALL GROUND CONNECTIONS MUST BE CLEANED TO A BRIGHT FINISH.



BATTERY KIT PARTS LIST

Item	Description	Qty.
A.	*Bolt, 1/4-20X8"	2
B.	*Washer 1/4	2
C.	Hold Down bar (PN 0036525.02)	1
D.	*Nyloc nut, 1/4-20	2
E.	*Spacer (optional)	2

*All parts are standard parts at your local hardware store.

CAUTION: This battery charging system is intended to recharge weak batteries, not to "boost start" vehicles.

Battery Installation

Coleman Powermate recommends a 12 v battery with at least 235 cranking amps. Model U1L, Lawn and Garden Battery. Place the battery in the position provided. Then place the bolts through the loops on the Hold-Down bracket. Place the assembly over the battery and place the bolts through the holes on the battery pan and tighten down the Hold-Down assembly with the 1/4-20 nuts provided.

Spacers may be added depending on the battery height.

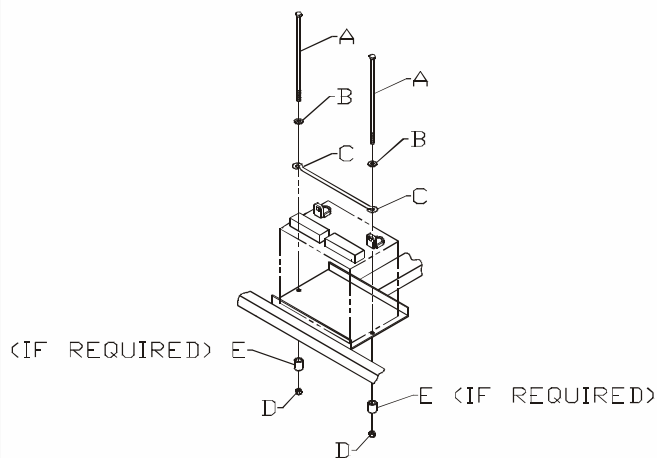


WARNING: Batteries contain sulfuric acid (when filled). May contain explosive gasses. Always abide by safety warnings provided with the battery.

- Keep sparks, flame and cigarettes away.
- Hydrogen gas is generated during charging and discharging.
- Always shield eyes, protect skin and clothing when working near batteries.

Connect the red 8 ga. battery lead to the positive battery post and the black 8 ga. battery lead to the negative battery post with the bolts and nuts provided.

BATTERY INSTALLATION



LIMITED WARRANTY

Warranty Coverage: Powermate Corporation (the Company) warrants to the original retail customer in North America that it will repair or replace, free of charge, any parts found by the Company or its authorized service representative to be defective in material or workmanship. This warranty covers the cost of replacement parts and labor for defects in material or workmanship.

Not Covered:

- Transportation charges for sending the product to the Company or its authorized service representative for warranty service, or for shipping repaired or replacement products back to the customer; these charges must be borne by the customer.
- Engine is covered exclusively by a separate warranty from the engine manufacturer, included with the engine Manual.
- Damages caused by abuse or accident, and the effects of corrosion, erosion and normal wear and tear.
- Warranty is voided if the customer fails to install, maintain and operate the product in accordance with the instructions and recommendations of the Company set forth in the owner's manual, or if the product is used as rental equipment.
- The Company will not pay for repairs or adjustments to the product, or for any costs or labor, performed without the Company's prior authorization.

Warranty Period: Two (2) years from the date of purchase on products used solely for consumer applications; if a product is used for business or commercial applications, the warranty period will be limited to one (1) year from the date of purchase. For warranty service, the customer must provide dated proof of purchase and must notify the Company within the warranty period.

For warranty service: Call toll free 800-445-1805, or write to Powermate Corporation, Product Services, 4970 Airport Road, P. O. Box 6001, Kearney, NE 68848.

EXCLUSIONS AND LIMITATIONS: THE COMPANY MAKES NO OTHER WARRANTY OF ANY KIND, EXPRESS OR IMPLIED. IMPLIED WARRANTIES, INCLUDING WARRANTIES OF MERCHANTABILITY AND OF FITNESS FOR A PARTICULAR PURPOSE, ARE HEREBY DISCLAIMED. THE WARRANTY SERVICE DESCRIBED ABOVE IS THE EXCLUSIVE REMEDY UNDER THIS WARRANTY; LIABILITY FOR INCIDENTAL AND CONSEQUENTIAL DAMAGES IS EXCLUDED TO THE EXTENT PERMITTED BY LAW.

This warranty gives you specific legal rights, and you may also have other rights which vary from state to state. Some states do not allow a disclaimer of implied warranties, or the exclusion or limitation of incidental and consequential damages, so the above disclaimers and exclusions may not apply to you.

PORTABILITY KIT INSTALLATION

TOOLS REQUIRED: 7/16", 1/2", 9/16", and 5/8" sockets and ratchets, block(s) of wood (minimum of 6" tall).
Refer to the parts list on page 12.

WHEEL INSTALLATION

1. Block up end of generator opposite the fuel tank cap to install wheel kit.
2. Insert wheel spacer (**item 26**) into the center of the wheel (**item 31**).
3. Slide 3/8 x 4.25" bolt (**item 35**) and 3/8 washer (**item 37**) through the wheel (**item 31**), then through the wheel bracket on the carrier, with the offset side of the wheel hub against the wheel bracket.
4. Thread 3/8 nyloc nut (**item 23**) onto the bolt and tighten to securely clamp the wheel assembly to the tubing.
5. Repeat above instructions for the remaining wheel.

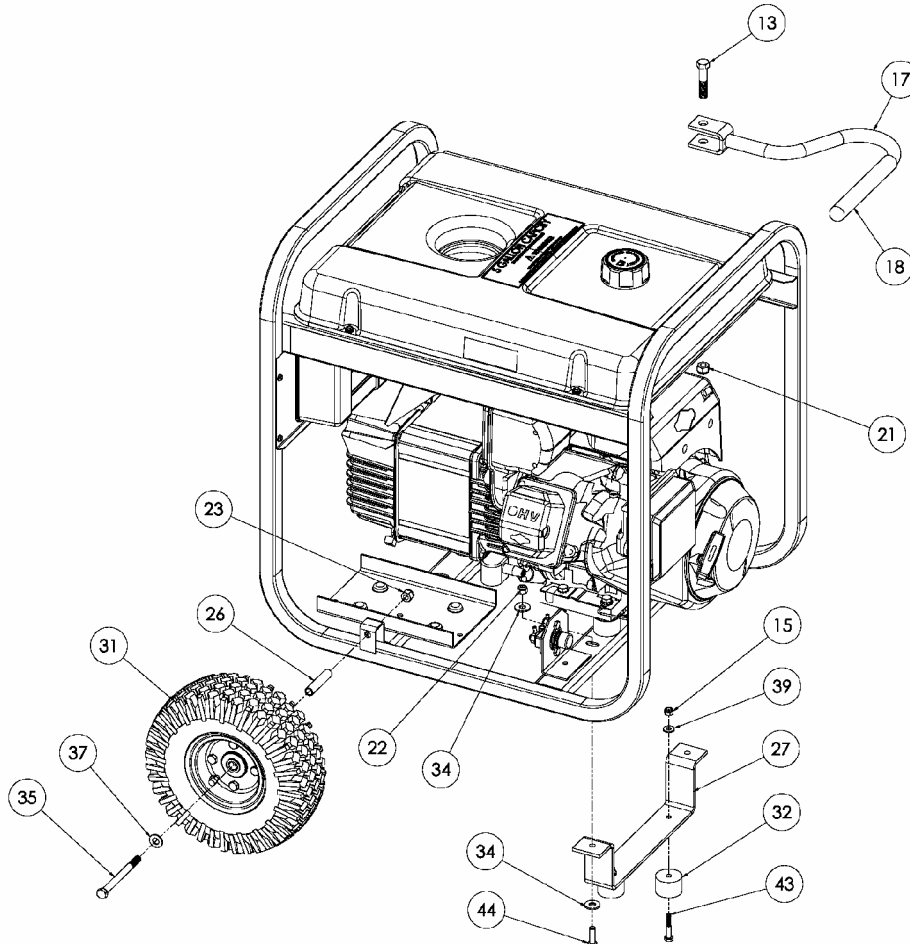
FOOT INSTALLATION

1. Assemble the rubber feet (**item 32**) to the foot bracket (**item 27**) using a 1/4-20 x 1.5" bolt (**item 43**). Thread a 1/4 washer (**item 39**) and a 1/4 nyloc nut (**item 15**) to the bolt to secure the assembly. **Caution: Do not over tighten so that the foot material collapses.**
2. Blocking up the alternator side of the generator, place the foot bracket under the carrier channel. Thread a 5/16-18 x 1" bolt (**item 44**) with a 5/16 washer (**item 34**) through the mounting holes and thread a 5/16 washer (**item 34**) and a 5/16 nyloc nut (**item 22**) to the bolt to secure the foot bracket to the carrier.

HANDLE INSTALLATION

1. Place handle (**item 17**) over carrier tubing on same end as feet, centering handle on the carrier.
2. Slide 7/16 x 2" bolt (**item 13**) through handle as shown in diagram and secure with 7/16" nyloc nut (**item 21**). Tighten until handle is securely clamped to the carrier tubing.
3. Apply aerosol hairspray or similar adhesive to the handle (**item 17**), and then slide the handle grip (**item 18**) onto the handle. The aerosol hairspray will allow for easier assembly and will adhere the grip to the handle.

NOTE: When using a generator cover with this portability kit, the handle must be moved to the downward position.



CARACTÉRISTIQUES PRINCIPALES DU GROUPE ELECTROGENE

- * Moteur 10 HP Briggs & Stratton OHV
- * Détecteur de bas niveau d'huile
- * Prises sur tableau de commande
- * Démarreur électrique
- * CordKeeper™
- * Réservoir de carburant en plastique d'une contenance de 18.9 litres (5 gallons)
- * Kit de transport

TABLEAU DE COMMANDE

A. Prise double de 120 V, 20 A

Cette prise double est câblée pour fournir 20 A. La charge totale doit cependant rester dans les limites indiquées sur la plaque signalétique. Ces prises peuvent s'utiliser en conjonction avec la prise à verrouillage à condition que le générateur ne soit pas surchargée.

B. Prise à verrouillage de 120/240 V, 20 A

Cette prise de 120/240 V fournit un maximum de 20 A à condition que ce soit la seule utilisée. La charge totale doit par ailleurs rester dans les limites indiquées sur la plaque signalétique. Si la prise de 120/240 V est utilisée en conjonction avec les prises de 120 V, la charge totale ne doit pas dépasser les limites indiquées sur la plaque.

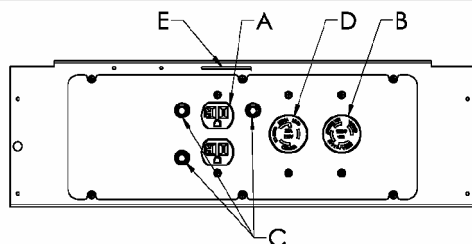
C. Disjoncteurs

Les prises sont protégées par un disjoncteur alternatif. En cas de surcharge ou de court-circuit extérieur, le disjoncteur saute. Si cela se produit, débrancher tout appareil relié au groupe électrogène et essayer de déterminer la cause du problème avant d'essayer de le réutiliser. Si le disjoncteur saute en raison d'une surcharge, réduire la charge.

REMARQUE : Le groupe électrogène ou les appareils branchés dessus peuvent se trouver abîmés si le disjoncteur saute continuellement. Appuyer sur le bouton du disjoncteur pour le réenclencher.

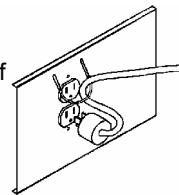
D. Prise à verrouillage de 120 V, 30 A

Cette prise fournit un maximum de 30 A. Si d'autres prises sont utilisées en même temps que celle-ci, la charge totale doit rester dans les limites indiquées sur la plaque signalétique.



E. CordKeeper™

Le CordKeeper™ est un dispositif unique qui empêche la fiche de ressortir accidentellement d'une prise de 120 volts.



CÂBLAGE DU DÉMARREUR ÉLECTRIQUE

CÂBLAGE ÉLECTRIQUE AU DÉMARRAGE

Votre moteur est équipé d'un système de charge d'entretien. Le fil rouge sortant du moteur doit être branché à la cosse positive de la batterie (Voir le diagramme de câblage).

La batterie doivent être fournis par le client. Les câbles de cuivre sont fournis avec votre générateur. Installez un fil de l'interrupteur à bouton poussoir à la cosse positive (+) de la batterie et un fil du châssis du générateur à la cosse négative (-) de la batterie.

⚠ ATTENTION: Les batteries contiennent de l'acide sulfurique) lorsqu'elles sont pleines). Elles peuvent également produire des gaz explosifs. Toujours observer les mesures de sécurité recommandées par le fabricant.

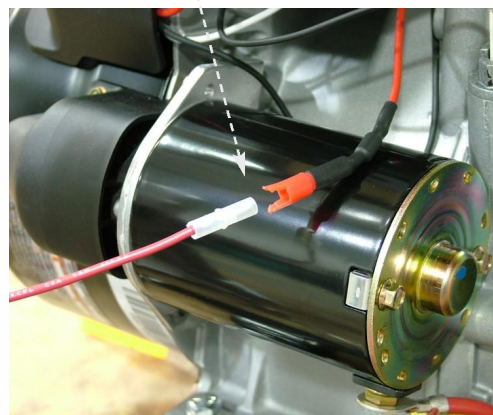
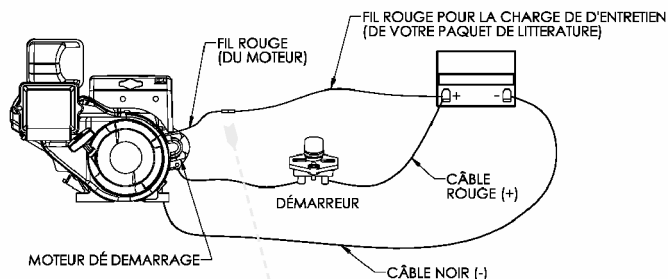


- Ne pas fumer à proximité de batteries, les garder à distance sûre de toute source d'étincelles ou de flamme.
- De l'hydrogène est produit pendant la décharge et la recharge de la batterie.
- Toujours protéger les yeux, la peau et les vêtements lorsqu'on travaille à proximité de batteries.

DIAGRAMME DE CÂBLAGE DE BASE

BATTERIE RECOMMANDÉE : PUISS. MIN. 24 AMPÈRES/HEURE. BATTERIE PLUS GROSSE NÉCESSAIRE POUR FONCTIONNEMENT PAR TEMPS FROID : 40 AMPÈRES/HEURE.

REMARQUE : TOUTES LES CONNEXIONS DE MISE À LA TERRE DOIVENT ÊTRE NETTOYÉES JUSQU'À CE QU'ELLES BRILLENT.



LISTE DES PIÈCES DE LA TROUSSE DE BATTERIES

Ref.	Description	Qty.
A.	*Boulon, 1/4-20 x 8"	2
B.	*Rondelles plates	2
C.	Barre de retenue (PN 0036525.02)	1
D.	*Écrous nyloc 1/4-20	2
E.	*Entretoises (option)	2

*Toutes les pièces sont standard et sont en vente à la quincaillerie locale.

ATTENTION: Ce système de recharge de batterie est prévu pour recharger les batteries, pas pour faire démarrer un véhicule dont la batterie est insuffisamment chargée.

Installation de la Batterie

Coleman Powermate recommande une batterie de 12 V fournissant au moins 235 A au démarrage. Batterie Lawn and Garden modèle U1L. Placer la batterie à l'emplacement prévu. Puis les boulons dans les boucles de la barre de retenue. Placer l'assemblage sur la batterie, insérer les boulons dans les trous du plateau de la batterie et serrer la barre au moyen des écrous 1/4-20 fournis.

Il est possible emploi les entretoises, selon la hauteur de la batterie.

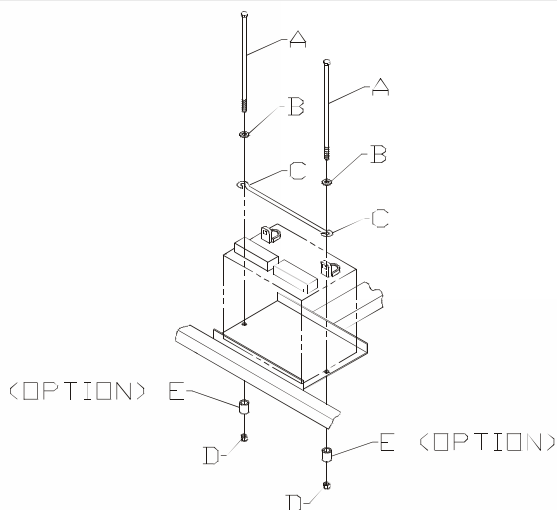
⚠ ATTENTION: Les batteries contiennent de l'acide sulfurique (lorsqu'elles sont pleines). Elles peuvent également produire des gaz explosifs. Toujours observer les mesures de sécurité recommandées par le fabricant.



- Ne pas fumer à proximité de batteries, les garder à distance sûre de toute source d'étincelles ou de flamme.
- De l'hydrogène est produit pendant la décharge et la recharge de la batterie.
- Toujours protéger les yeux, la peau et les vêtements lorsqu'on travaille à proximité de batteries.

Brancher le fil rouge de calibre 8 de la batterie à la borne positive et le fil noir de calibre 8 à la borne négative le la batterie au moyen des boulons et des écrous fournis.

INSTALLATION DE LA BATTERIE



GARANTIE LIMITÉE

Couverture limitée : Powermate Corporation (la compagnie) garantit au revendeur d'origine en Amérique du Nord qu'elle réparera ou remplacera, sans frais, toutes les pièces que la compagnie ou que son représentant du service autorisé auront déterminé comme étant défectueuses du point de vue du matériel ou de la fabrication. La garantie couvre les coûts de remplacement des pièces et de main-d'œuvre pour tout défaut matériel ou de fabrication.

Ce qui n'est pas couvert :

- Les frais de transport pour envoyer le produit à la compagnie ou à son représentant du service autorisé pour effectuer le travail couvert par la garantie, les frais d'expédition au client des produits réparés ou remplacés. Ces frais doivent être assumés par le client.
- Le moteur est couvert exclusivement par une garantie distincte du fabricant du moteur. Cette garantie est incluse dans le guide d'utilisation du moteur.
- Les dommages causés par un abus ou un accident, et les effets de la corrosion, de l'érosion ainsi que de l'usure normale.
- La garantie est annulée si le client n'arrive pas à installer, garder et faire fonctionner le produit conformément aux directives et aux recommandations de la compagnie formulées dans le guide d'utilisation, ou si le produit est utilisé comme équipement de location.
- La compagnie ne paiera pas de réparation ou des ajustements au produit, ou pour les coûts ou main-d'œuvre, exécuté sans l'autorisation préalable de la compagnie.

Période couverte par la garantie : Deux (2) ans à partir de la date d'achat sur les produits utilisés uniquement pour les applications de consommateur. Si le produit est utilisé à des fins d'affaires ou commerciales, la période couverte par la garantie se limite à un (1) an à partir de la date d'achat. En ce qui concerne l'entretien couvert par la garantie, le client doit présenter une preuve de la date d'achat et il doit aviser la compagnie au cours de la période couverte par la garantie.

Pour tout ce qui touche l'entretien couvert par la garantie : Composez sans frais le 1 800 445-1805, ou écrivez à **Powermate Corporation, Product Services, 4970 Airport Road, P. O. Box 6001, Kearney, NE 68848 É.-U.**

EXCLUSIONS ET LIMITATIONS : LA COMPAGNIE NE PRÉSENTE AUCUNE AUTRE GARANTIE, EXPRESSE OU IMPLICITE. LES GARANTIES IMPLICITES, INCLUANT LES GARANTIES DE QUALITÉ MARCHANDE ET DE CONFORMITÉ AUX BESOINS SONT, PAR LA PRÉSENTE, ABANDONNÉES. L'ENTRETIEN COUVERT PAR LA GARANTIE DÉCRIT CI-DESSUS EST UN RECOURS EXCLUSIF EN VERTU DE CETTE GARANTIE. LA RESPONSABILITÉ POUR DES DOMMAGES ACCESSOIRES ET INDIRECTS EST EXCLUE JUSQU'À LA LIMITE AURORISÉE PAR LA LOI.

Cette garantie vous donne des droits spécifiques reconnus par la loi. Vous pouvez également bénéficier de certains autres droits, lesquels varient d'une province (État) à l'autre. Certaines provinces (ou certains États) n'autorisent pas de clauses de renonciation des garanties implicites ou de limites à l'égard de dommages accessoires ou indirects, ainsi, les clauses de renonciation et les exclusions ci-dessus peuvent ne pas s'appliquer à vous.

L'INSTALLATION DE KIT DE TRANSPORT

OUTILS NÉCESSAIRES : Cliquet à rochet de 7/16 po, 1/2 po, 9/16 po, ET 5/8 po blocs de bois (minimum de 6 po (15,2 cm) de hauteur).

Reportez-vous à la liste des pièces des page 9.

INSTALLATION DES ROUES

1. Faire reposer l'extrémité de la génératrice à l'opposé de celle où se trouve le capuchon du réservoir d'essence sur un bloc de façon à pouvoir effectuer la pose de la roue.
2. Insérer une bague d'espacement (**article 26**) dans le centre de la roue (**article 31**).
3. Enfiler le boulon de 3/8 x 4.25 po (**article 35**) et rondelle de 3/8 po (**article 37**) dans la roue (**article 31**), puis dans le support de la roue sur le transporteur, en le plaçant de façon à ce que le côté le plus en creux du moyeu de la roue repose contre le support.
4. Enfiler l'écrou à frein élastique de 3/8 po (**article 23**) sur le boulon et serrer de façon à bien fixer la roue sur la tubulure.
5. Procéder de la même façon pour l'autre roue.

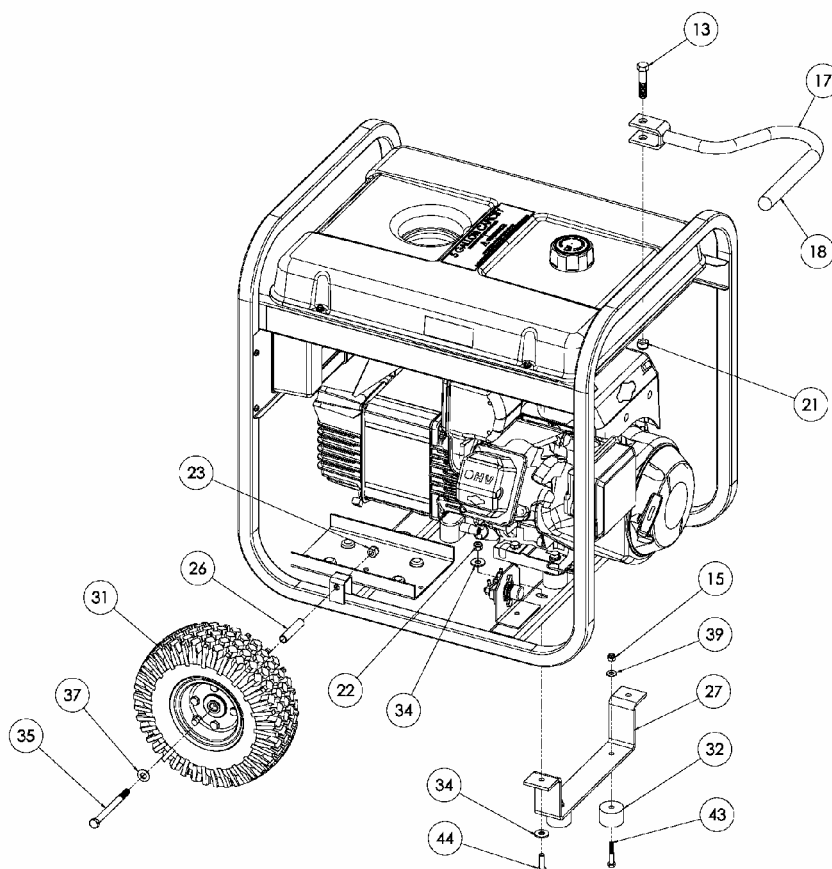
INSTALLATION DU PIED

1. Monter le pied (**article 32**) sur le support de pied (**article 27**) au moyen d'un boulon de 1/4-20 x 1.5 po (**article 43**). Fixer l'ensemble en vissant sur le boulon un écrou nyloc de 1/4 po (**article 15**), avec une rondelle 1/4 po (**article 39**).
Attention : ne pas trop serrer, pour ne pas écraser le matériau du pied.
2. En bloquant le côté alternateur de la génératrice, mettre en place le support de pied sous le profilé en U. Visser un boulon de 5/16-18 x 1 po (**article 44**) avec une rondelle de 5/16 po (**article 34**) dans les trous de fixation, puis visser sur le boulon un écrou nyloc de 5/16 po (**article 22**), avec une rondelle de 5/16 po (**article 34**) pour fixer le support de pied au profilé.

POSE DE LA POIGNEE

1. Mettre la poignée (**article 17**) sur la tubulure du chariot du côté où se trouvent les pieds en la centrant bien sur la tubulure supérieure.
2. Insérer le boulon de 7/16 x 2 po (**article 13**) dans la poignée tel qu'indiqué sur le diagramme et fixer en place à l'aide de l'écrou à frein élastique de 7/16 po (**article 21**). Serrer jusqu'à ce que la poignée soit bien fixée sur la tubulure du chariot.
3. Appliquez un aérosol de laque ou un produit adhésif semblable sur la poignée (**article 17**) et faites ensuite glisser la prise (**article 18**) sur la poignée. L'emploi de l'aérosol de laque en facilitera l'assemblage et permettra à la prise de coller à la poignée.

REMARQUE: Quand utilisant une couverture de génératrice avec cela portabilité charrette, le poignée doit être déplacé à la position descendante.



CARACTERISTICAS PRINCIPALES DEL GENERADOR

- * Motor 10 HP Briggs & Stratton OHV
- * El sensor del nivel bajo de aceite
- * Receptáculos sobre el panel de control
- * El arranque eléctrico
- * CordKeeper™
- * Tanque plástico de combustible con capacidad de 18.9 litros (5 galones)
- * Juego de transporte

PANEL DE CONTROL

A. Receptáculo dúplex de 120 voltios, 20 amperes

Este dúplex está partido de modo que puedan extraerse 20 amp de corriente desde cada mitad del receptáculo. Sin embargo, la potencia total extraída debe mantenerse dentro de los valores nominales de la placa de identificación. Estos receptáculos pueden usarse junto con el receptáculo de cierre giratorio siempre y cuando el generador no esté sobrecargado.

B. Receptáculo de cierre giratorio de 120/240 voltios, 20 amperes

Puede extraerse un máximo de 20 amp desde el receptáculo de 120/240 voltios siempre y cuando sea el único receptáculo usado. Sin embargo, la corriente debe limitarse al valor nominal de la placa de identificación. Si se utiliza un receptáculo de 120/240 voltios junto con los receptáculos de 120 voltios, la carga total extraída no debe exceder los valores nominales de la placa de identificación.

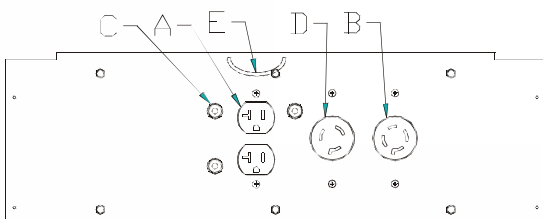
C. Interruptor

Los receptáculos se protegen mediante un cortacircuitos de CA. Si se sobrecarga el generador u ocurre un cortocircuito externo, el cortacircuitos saltará. Si esto ocurre, desconecte todas las cargas eléctricas y trate de determinar la causa del problema antes de usar el generador nuevamente. Si la sobrecarga causa que salte el cortacircuitos, reduzca la carga.

NOTA: Si salta continuamente el cortacircuitos, se podría dañar el generador o el equipo. El cortacircuitos puede restaurarse pulsando el botón del cortacircuitos.

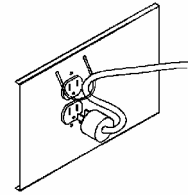
D. Receptáculo de cierre giratorio de 120 voltios

Puede extraerse un máximo de 30 amp o 3600 vatios desde este receptáculo. Si se utilizan otros receptáculos al mismo tiempo, la potencia total usada debe mantenerse dentro de los valores nominales de la placa de identificación.



E. CordKeeper™

El CordKeeper™ es una característica exclusiva que se utiliza para impedir que los tapones se salgan de los receptáculos de 120 voltios.



CABLEADO DE ARRANQUE ELECTRICO

CABLEADO DE ENCENDIDO ELÉCTRICO

Su motor está equipado con un sistema de carga lenta. El cable rojo que viene del motor debería estar conectado al terminal de batería positivo (ver diagrama de cableado).

La batería es provisto por el cliente. Los cables del cobre se suministran con su generador. Provea un led desde el botón a presión al terminal de batería de carga positive (+) y un led desde el chasis del generador al terminal de batería negativo (-).

⚠ ADVERTENCIA: Las baterías contienen ácido sulfúrico (cuando están llenas). Pueden contener gases explosivos. Siempre deben cumplirse las advertencias de seguridad provistas con la batería.

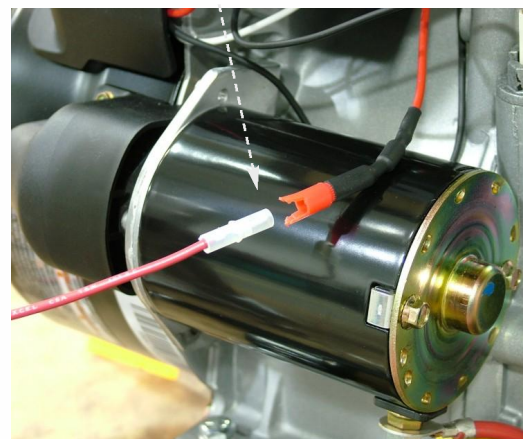
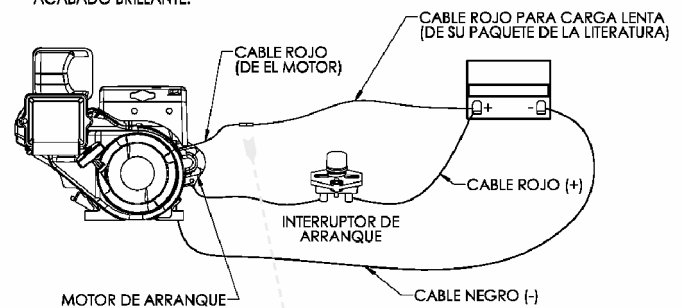


- Mantenga alejadas las chispas, la llama y los cigarrillos.
- El gas hidrógeno se genera durante la carga y la descarga.
- Siempre proteja los ojos, la piel y la ropa al trabajar cerca de las baterías.

DIAGRAMA DE CABLEADO BASICO

BATERIA RECOMENDADA: TAMAÑO MIN - 24 AMPERIO HORA. TAMAÑO MAS GRANDE REQUERIDO PARA OPERACION EN TEMERATURAS FRIAS - 40 AMPERIO HORA.

NOTA: TODAS LAS CONEXIONES A TIERRA DEBEN LIMPIARSE HASTA LOGRAR UN ACABADO BRILLANTE.



LISTA DE PARTES PARA EL EQUIPO DE BATERÍA

Artículo	Description	Cantidad
A.	* Perno 1/4-20 X 8"	2
B.	* Arandela, plana 1/4	2
C.	Barra sujetadora (P/N 0036525.02)	1
D.	* Tuerca, nyloc	2
E.	* Espaciador (opcional)	2

*Todas las partes son estándar y puede encontrarlas en su ferretería local.

PRECAUCION: Este sistema de carga de la batería sirve para volver a cargar las baterías débiles, y no para "arrancar por refuerzo" los vehículos.

Instalación de la batería

Coleman Powermate recomienda una batería de 12 v con, por lo menos, 235 amps disponibles. El model U1L, Batería Lawn and Garden. Coloque la batería en la posición provista. Coloque los pernos a través de los lazos en la ménsula sujetadora. Acomode el montaje sobre la batería y pase los pernos a través de los orificios que se encuentran en la base de la batería y apriete el montaje sujetador con las tuercas de 1/4-20 suministradas.

Se pueden utilizar espaciadores dependiendo de la altura de la batería.

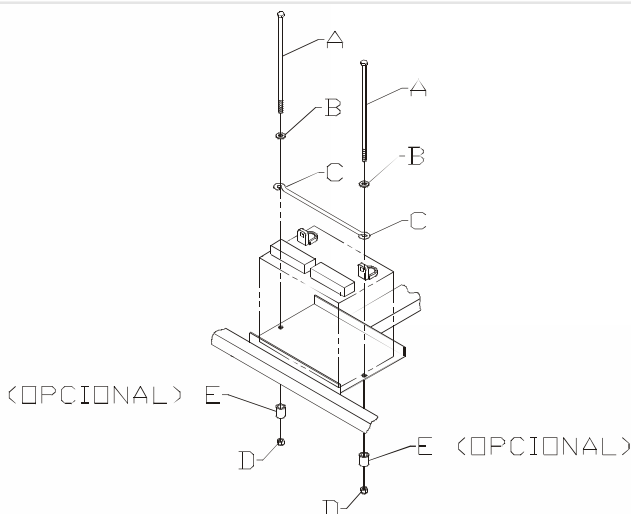
⚠ ADVERTENCIA: Las baterías contienen ácido sulfúrico (cuando están llenas). Pueden contener gases explosivos. Siempre deben cumplirse las advertencias de seguridad provistas con la batería.



- Mantenga alejadas las chispas, la llama y los cigarrillos.
- El gas hidrógeno se genera durante la carga y la descarga.
- Siempre proteja los ojos, la piel y la ropa al trabajar cerca de las baterías.

Conecte la punta roja de calibre 8 de la batería al poste positivo de la misma y la punta negra de calibre 8 al poste negativo. Para esto, utilice los pernos y las tuercas suministrados.

INSTALACIÓN DE LA BATERÍA



GARANTIA LIMITADA

Cobertura de la garantía: Powermate Corporation (la Compañía) garantiza al cliente minorista original en América del Norte, que reparará o reemplazará, sin costo alguno, cualesquiera partes que la Compañía o cualquiera de sus representantes de servicio autorizados encuentren defectuosas en sus materiales o en su fabricación. Esta garantía cubre el costo de partes de reemplazo y mano de obra por defectos en materiales o en fabricación.

No están cubiertos:

- Costos de transporte por el envío del producto a la Compañía o a sus representantes de servicio autorizados por servicio de garantías, o por el reenvío de los productos reparados o de reemplazo al consumidor; estos cargos los deberá cubrir el cliente.
- El motor está cubierto exclusivamente por una garantía por separado por parte del fabricante del motor, que se incluye en el Manual del motor.
- Daños ocasionados por el mal uso o por un accidente, y los efectos de la corrosión, la erosión, el desgaste y el uso normales.
- La garantía no será válida si el consumidor no instala, da mantenimiento y hace funcionar el producto de acuerdo con las instrucciones y recomendaciones de la Compañía, descritas en el manual del usuario, o si el producto se utiliza como equipo de arrendamiento.
- La Compañía no pagará por reparaciones ni ajustes al producto, ni costos ni mano de obra, realizado sin la Compañía's la autorización previa.

Período de garantía: Dos (2) años de la fecha de la compra en productos utilizados únicamente para aplicaciones de consumo; si un producto se utiliza para usos comerciales o con fines de lucro, el período de garantía se limitará a un (1) año a partir de la fecha de compra. Para obtener el servicio de garantía, el cliente debe proporcionar el comprobante de compra fechado y debe notificar a la Compañía dentro del período de garantía.

Para el servicio de garantía: Llame sin costo al número 800-445-1805 o escriba a Powermate Corporation, Product Services, 4970 Airport Road, P. O. Box 6001, Kearney, NE 68848 EE. UU.

EXCLUSIONES Y LIMITACIONES: LA COMPAÑÍA NO OTORGA NINGUNA OTRA GARANTÍA DE NINGÚN TIPO, EXPLÍCITA O IMPLÍCITA. POR ESTE MEDIO SE RENUNCIA A LAS GARANTÍAS IMPLÍCITAS, INCLUYENDO GARANTÍAS DE COMERCIABILIDAD O DE ADAPTABILIDAD PARA UN PROPÓSITO PARTICULAR. EL SERVICIO DE GARANTÍA DESCRITO ANTERIORMENTE ES EL RECURSO EXCLUSIVO CUBIERO POR ESTA GARANTÍA; LA RESPONSABILIDAD CIVIL POR DAÑOS INCIDENTALES Y CONSECUENTES SE EXCLUYEN EN LA MEDIDA EN QUE LA LEY LO PERMITA.

Esta garantía le otorga derechos legales específicos y también puede ser objeto de otros derechos que varían de estado a estado. Algunos Estados no permiten la exención de responsabilidad de garantías implícitas o la exclusión o limitación de daños incidentales o consecuentes, de manera que las exenciones y exclusiones de responsabilidades pueden no ser aplicables a usted.

INSTALACION DEL JUEGO DE TRANSPORT

HERRAMIENTAS NECESARIAS: Cubos y trinquetes de 7/16", 1/2", 9/16", y 5/8" bloque(s) de madera, mínimo de 6" (15 cm) de alto.

Consulte la lista de partes en las página 9.

INSTALACIÓN DE LAS RUEDAS

1. Bloquee el extremo del generador situado en el lado opuesto a la tapa del tanque de combustible para instalar el juego de rueda.
2. Inserte el espaciador de la rueda (**artículo 26**) en el centro de la rueda (**artículo 31**).
3. Deslice el perno de 3/8 x 4.25" (**artículo 35**) y arandela de 3/8 (**artículo 37**) a través de la rueda (**artículo 31**), y luego a través del soporte de la rueda en el transportador, colocando el lado descentrado del centro de la rueda en contra del soporte.
4. Atornille la tuerca de nyloc de 3/8 (**artículo 23**) en el perno y apriétela para fijar firmemente el conjunto de la rueda a la barra.
5. Repita el procedimiento anterior para la otra rueda.

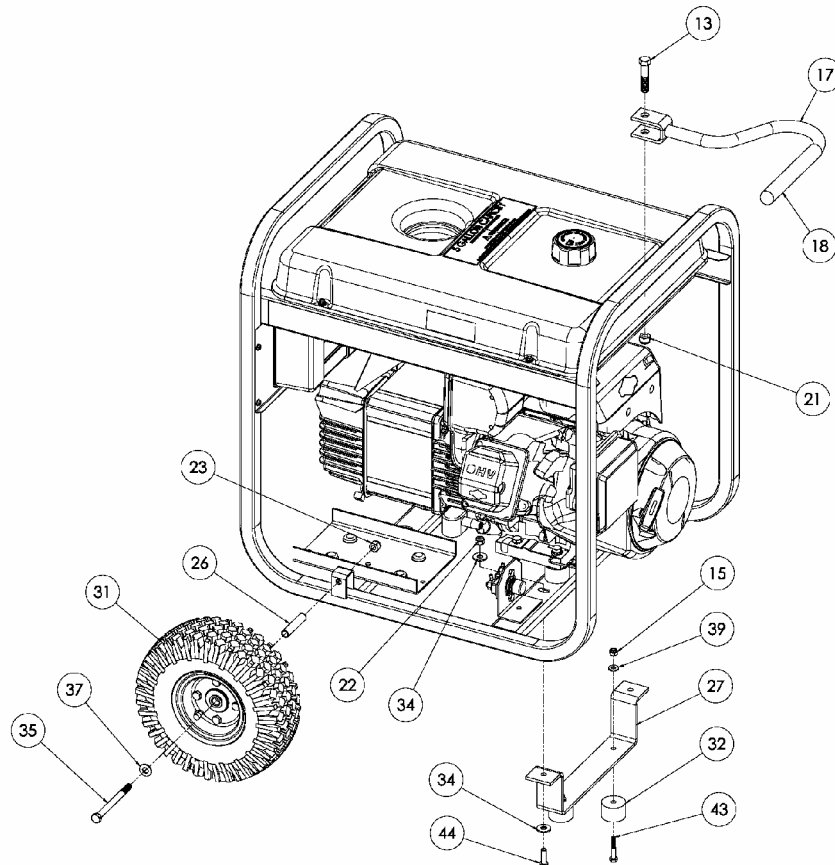
INSTALACIÓN DEL PIE

1. Ensamble la pie (**artículo 32**) al soporte de la misma (**artículo 27**) con un perno de 1/4-20 x 1.5" (**artículo 43**). Enrosque una arandela de 1/4 (**artículo 39**) y una tuerca nyloc de 1/4 (**artículo 15**) al perno para asegurar el ensamblaje. **Precaución: No apriete demasiado para que el material de la pie no colapse.**
2. Bloquee el lado del alternador del generador para colocar el soporte de la pie bajo el canal portador. Enrosque un perno de 5/16-18 x 1" (**artículo 44**) con una arandela de 5/16 (**artículo 34**) a través de los orificios de montaje y enrosque una arandela de 5/16 (**artículo 34**) y una tuerca nyloc de 5/16 (**artículo 22**) al perno para asegurar el soporte de la pie al portador.

INSTALACIÓN DE LA MANIJA

1. Coloque la manija (**artículo 17**) sobre la barra transportadora en el mismo extremo de las patas, centrando la manija en la transportadora.
2. Deslice el perno de 7/16 x 2" (**artículo 13**) a través de la manija, tal como se indica en el diagrama, y fíjela con la tuerca de nyloc de 7/16" (**artículo 21**). Apriétela hasta que la manija quede firmemente asegurada a la barra transportadora.
3. Aplique rociador para el cabello en aerosol o un adhesivo similar a la manija (**artículo 17**), y luego deslice el agarradero de la manija (**artículo 18**) sobre la manija. El rociador para el cabello en aerosol permitirá un ensamblaje más fácil y adherirá el agarradero a la manija.

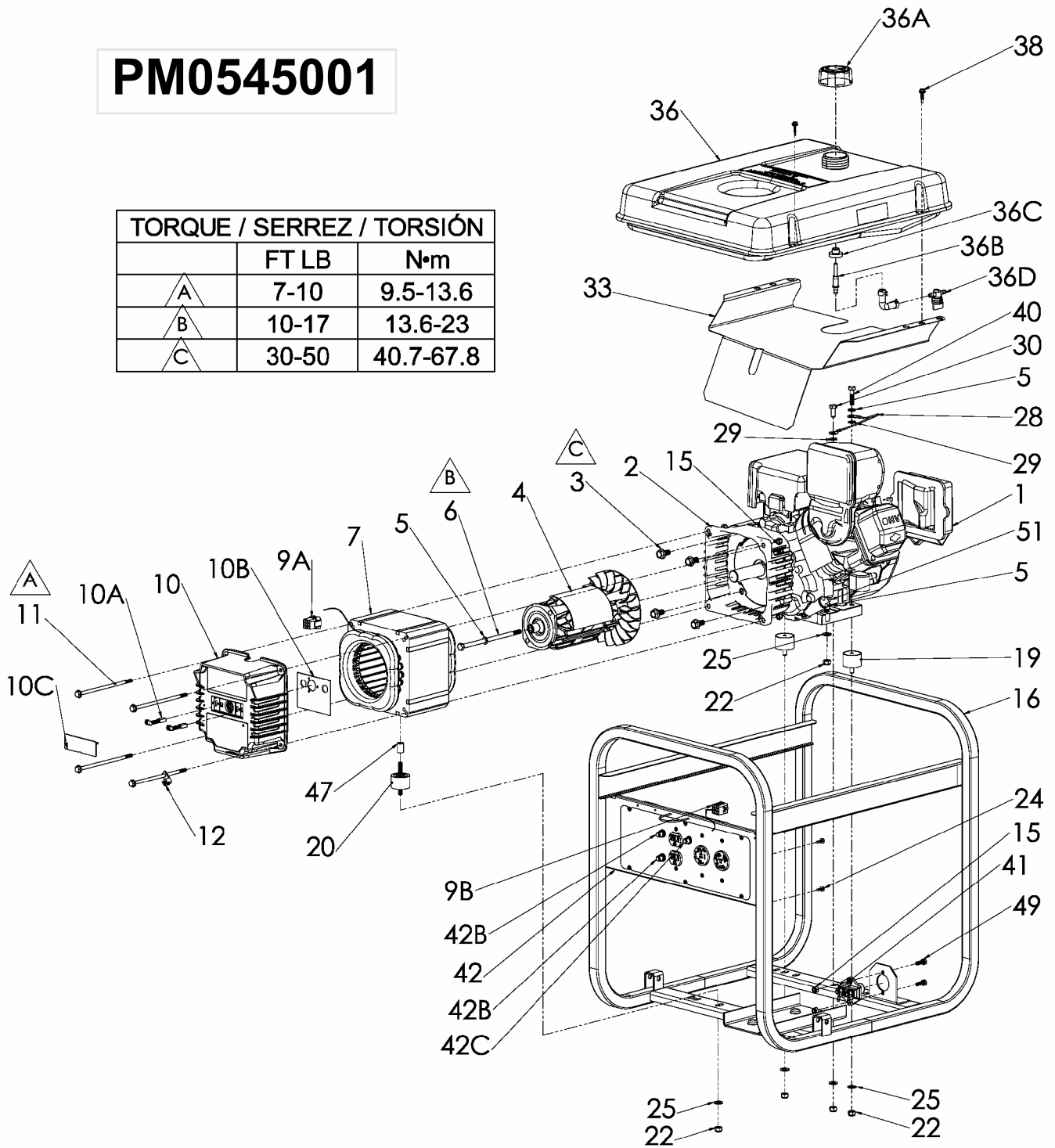
NOTA: Cuando usando una portada de generador con este carrito de transporte, la manija debe la descendente posición.



PARTS DRAWING / SCHEMA DES PIÈCES / DIAGRAMA DE PIEZAS

PM0545001

TORQUE / SERREZ / TORSIÓN		
	FT LB	N•m
△A	7-10	9.5-13.6
△B	10-17	13.6-23
△C	30-50	40.7-67.8



PARTS LIST / LISTE DES PIÈCES / LISTA DE PIEZAS

Ref No.	Part No.	Description	Description	Descripción	Qty
1	Note A	Engine, 10 hp OHV ES	Moteur	Motor	1
2	0050236.01	Adapter, engine	Adapateur por moteur	Adaptor, motor	1
3	0000919.01	Bolt, Wz 3/8-16 x 3/4	Boulon, wz	Perno, wz	4
4	0049620	Rotor, 5.0 KW	Rotor	Rotor	1
5	Note B	Washer, lock 5/16	Contre-écrou	Arandela, de cierre	3
6	0035055	Bolt, hex 5/16-24 x 6.63	Boulon, tête hex	Perno, hexagonal	1
7	0062777	Stator, 5.0 KW, 60 Hz	Stator	Stator	1
8	0062466	Connector plug	Prise de connecteur	Tapón del conector	1
9A	0056716	Connector, stator	Jeu pr logemt prise, stator	Conjunto de conectores stator	1
9B	0049201	Connector hsg set panel	Jeu pr logemt prise, panneau	Conjunto de conectores panel	1
10	0062470	Endbell, wired complete	Covre-enroulement câblage complet	Placea lateral cableado completo	1
10A	0050439	Brush, E-4R	Balais, E-4R	Escobilla, E-4R	2
10B	0062455	Assembly, bridge rectifier board	Ensemble de planche de redresseur de pont	Conjunto de la tabla del rectificador del puente	1
10C	0062745	Cover, brush	Couvre-balais	Cubierta, escobill	1
11	0040816.01	Bolt, hex hd 1/4-20 x 6	Boulon, tête hex	Perno, hexagonal	4
12	0008854	Lug, ground	Oeillet de mise à la terre	Terminal, tierra	1
13	Note B	Bolt, 7/16 x 2	Boulon	Perno	1
14	Note B	Washer, star ext 1/4	Rondelles à dents ext 1/4	Arandela, estrella externa 1/4	1
15	0040832	Nut, nyloc 1/4-20	Écrous nyloc	Tuerca, nyloc	8
16	0056423	Carrier assembly	Ensemble transport	Transportador, conjunto	1
17	0061978	Handle	Poignée	Manija	2
18	0056218	Grip, handle	Poignée	Empuñadura	1
19	0051094	Isolator, engine	Sectionneurs moteur	Aislador, motor	2
20	0049743	Isolator, stator	Sectionneurs stator	Aislador, estator	1
21	0056261	Nut, nyloc 7/16-14	Écrous nyloc 7/16-14	Tuerca, nyloc 7/16-14	1
22	0048736	Nut, nyloc 5/16-18	Écrous nyloc	Tuerca, nyloc	7
23	0057578	Nut, nyloc 3/8-16	Écrous nyloc 3/8-16	Tuerca, nyloc 3/8-16	2
24	0053320	Screw #10-14 x .63	Vis	Tornilla	4
25	Note B	Washer, flat 5/16	Rondelles plates	Arandela, plana	5
26	0062433	Wheel spacer	Bague d'espacement	Espaciador de la rueda	2
27	0062301	Bracket, foot	Support de pied	Soporte del pie	1
28	0049224	Assy, ground wire	Ens fil de masse tressé	Conjunto, cable trenzado a tierra	1
29	Note B	Washer, star external 5/16	Rondelles à dents ext.	Arandela, estrella externa	3
30	Note B	Bolt, hex 5/16-18 x 3/4	Boulon, tête hex	Perno, hexagonal	1
31	0057704	Wheel	Roue	Rueda	2
32	0055894	Rubber Foot	Pied	Pie	2
33	0049453.02	Shield, heat	Écran de chaleur	Pantalla para el calor	1
34	0049352	Washer, flat 5/16 W	Rondelle plates 5/16 large	Arandela, plana 5/16 lejos	4
35	Note B	Bolt, 3/8-16 x 4.25	Boulon	Perno	2
36	Note C	Tank assy, complete	Ass. complet du réservoir	Conjunto tanque completo	1
36A	0055340	Cap, fuel	Capuchon	Tapa de combustible	1
36B	0051367.01	Fuel Fitting	Raccord d'essence	Adaptador de combustible	1
36C	0062673	Fuel Bushing	Bague d'essence	Buje de combustible	1
36D	0049920	Fuel Shut Off, Inline	Fermeture d'essence	Apagado combustible, en línea	1
37	0055042	Washer, flat 3/8	Rondelles plates 3/8	Arandela, plana 3/8	2
38	0058618	Screw, #10 x 1	Vis	Tornillo	4
39	Note B	Washer, flat 1/4	Rondelle plates 1/4	Arandela, plana 1/4	6
40	Note B	Bolt, 5/16-18 x 1.50	Boulon	Perno	1
41	0030148	Switch, starter	Interrupteur	Interruptor	1
42	0061384	Panel, wired complete	Tableau compl. câble	Panel, cableado completo	1
42B	0049072	Circuit breaker, 25 amp	Disjoncteur 25 A	Cortacircuitos, 25 amp	2
42C	0048337	Circuit breaker, 35 amp	Disjoncteur 35 A	Cortacircuitos, 35 amp	1
43	Note B	Bolt, 1/4-20 x 1 1/2	Boulon	Perno	2
44	Note B	Bolt, 5/16-18 x 1	Boulon	Perno	2
47	0047796	Spacer .38 ID	Entretoise	Espaciador	1
49	Note B	Bolt, 1/4-20 x .75	Boulon	Perno	2
51	Note B	Bolt, 5/16-18 x 1.25	Boulon	Perno	2

Note A: Powermate Corporation will not provide engines as replacement parts. Engines are covered through the engine manufacturer's warranty. Consult the accompanying engine manual or contact our service department for assistance.

Note B: These are standard parts available at your local hardware store.

Note C: Contact your nearest Powermate Corporation Service Center for replacement fuel tanks.



WARNING: To avoid possible personal injury or equipment damage, a registered electrician or an authorized service representative should perform installation and all service. Under no circumstances should an unqualified person attempt to wire into a utility circuit.

Remarque A: Powermate Corporation ne fournit pas de moteurs dans ses pièces détachées. Les moteurs sont couverts par la garantie du fabricant de moteurs. Consulter le manuel du moteur inclus ou contacter notre département de service après-vente pour toute assistance.

Remarque B: Ces pièces sont des pièces standard disponibles en quincaillerie.

Remarque C: Pour commander un réservoir de rechange, contacter Centre de service Powermate Corporation le plus proche.



AVERTISSEMENT: Pour éviter toute blessure personnelle ou dommage à l'équipement, l'installation et tout entretien devraient être effectués par un électricien qualifié ou un préposé au service autorisé. En aucun cas, une personne non-qualifiée ne devrait essayer de faire le raccord au circuit principal.

Nota A: Powermate Corporation no proporcionará los motores como repuestos. Los motores están cubiertos por medio de la garantía del fabricante del motor. Consulte el manual adjunto del motor o comuníquese con nuestro departamento de servicio para recibir ayuda al respecto.

Nota B: Estas son piezas estándar disponibles en su ferretería local.

Nota C: Para hacer pedidos de tanques, localice el Centro de Servicio de Powermate Corporation más cercano.



ADVERTENCIA: Para evitar posibles lesiones físicas o daños materiales, es necesario que la instalación y todo el servicio sea realizado por un electricista matriculado o representante de servicio autorizado. Bajo ninguna circunstancia debe permitirse que una persona que no está capacitada trate de manipular cables dentro del circuito de servicio eléctrico.




**4970 Airport Road
P. O. Box 6001
Kearney, NE 68848
1-800-445-1805
1-308-237-2181
Fax 1-308-234-4187**

© 2005 Powermate Corporation. All rights reserved.

Coleman® and  are registered trademarks of The Coleman Company, Inc. used under license.


Powermate® is a registered trademark of Powermate Corporation.

© 2005 Powermate Corporation. Tous droits réservés.

Coleman® et  sont des marques déposées de The Coleman Company, Inc. utilisées sous licence.

Powermate® est une marque déposée de Powermate Corporation.

© 2005 Powermate Corporation. Reservados todos los derechos.

Coleman® y  son marcas comerciales registradas de The Coleman Company, Inc. utilizadas bajo licencia.

Powermate® es una marca comercial registrada de Powermate Corporation.